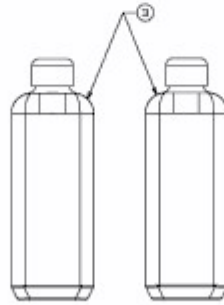
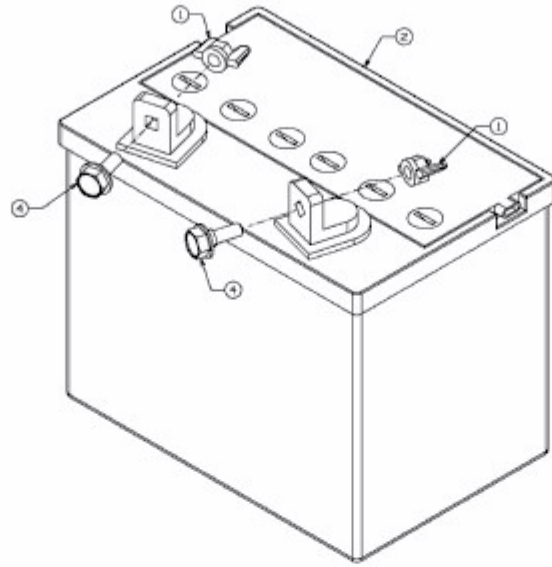


STORM 108/20 H > 13BT79KG637 (2011) > BATTERIE



E3-02023C-01