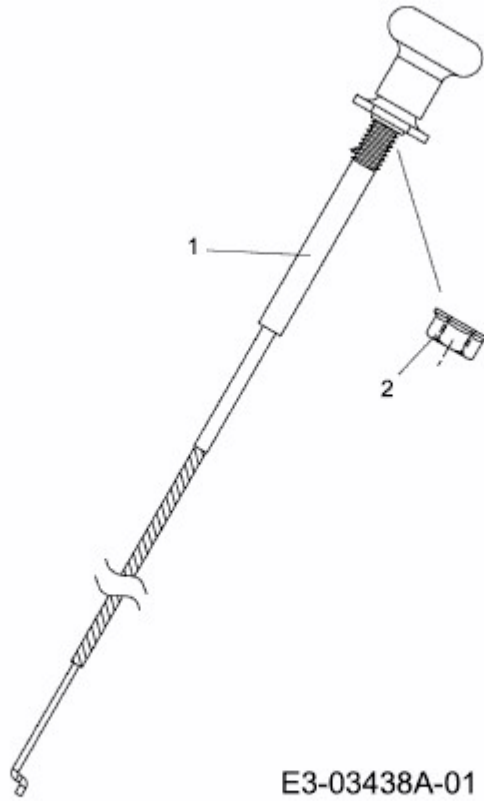


STORM 108/20 H > 13BT79KG637 (2011) > CHOKEZUG



E3-03438A-01