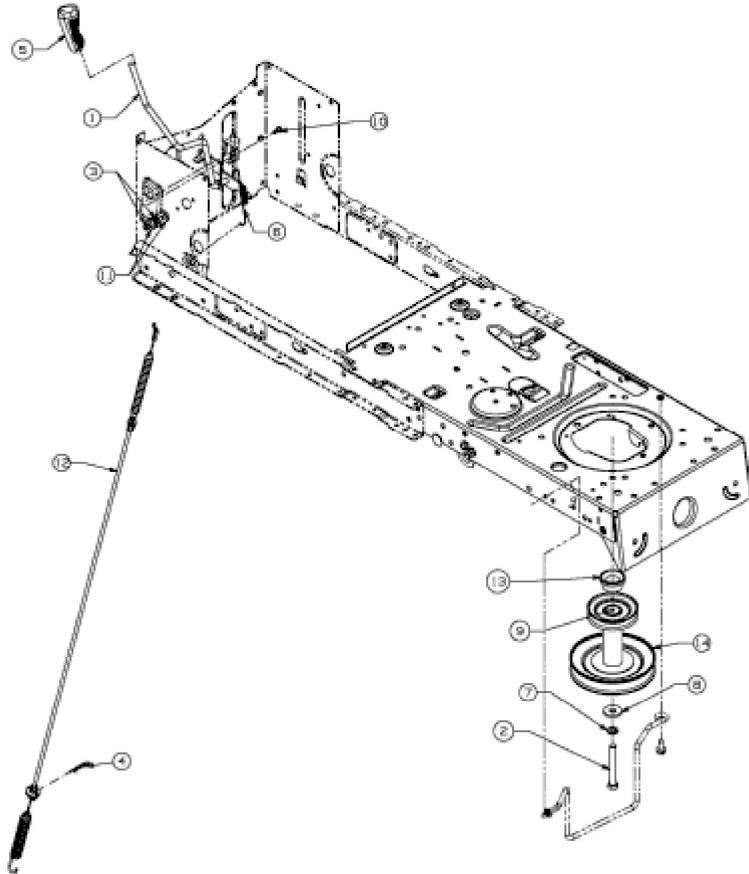


RANGER 2 H (20/107 H) > 13BT798G661 (2012) > MÄHWERKSEINSCHALTUNG,
MOTORKEILRIEMENSCHIBE



E3-05556B-01