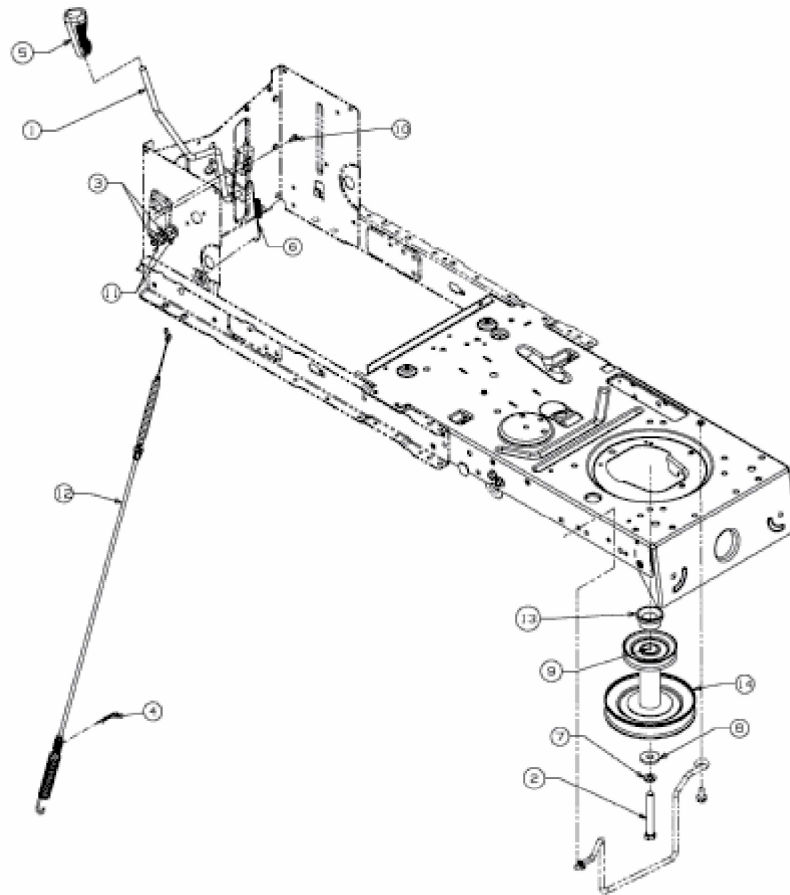


RANGER 2 H (20/107 H) > 13BT798G661 (2011) > MÄHWERKSEINSCHALTUNG,  
MOTORKEILRIEMENSCHIBE



E3-05556A-01