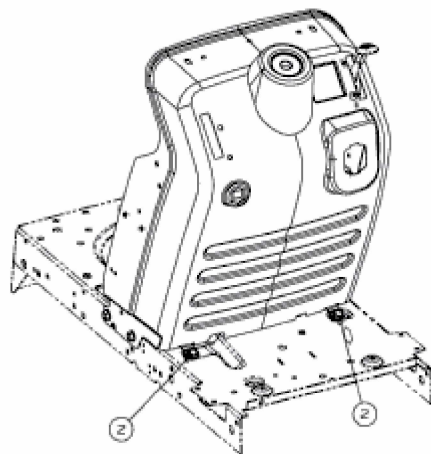
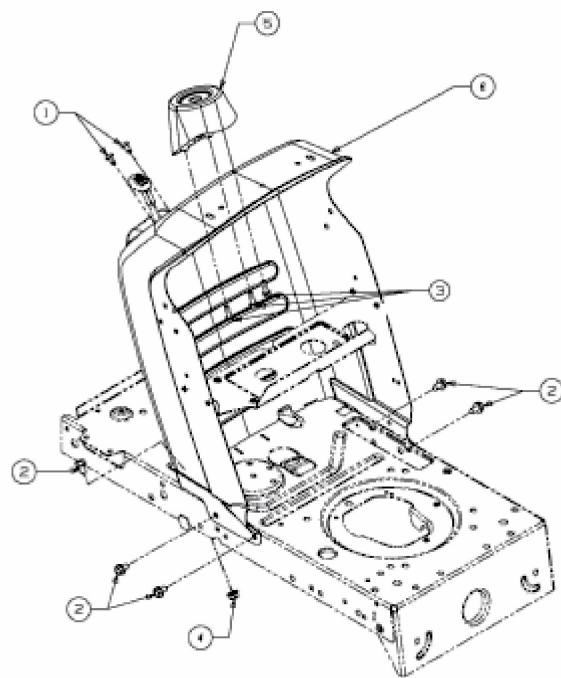


RANGER 2 H (20/107 H) > 13BT798G661 (2011) > ARMATURENBRETT



E3-02734D-01