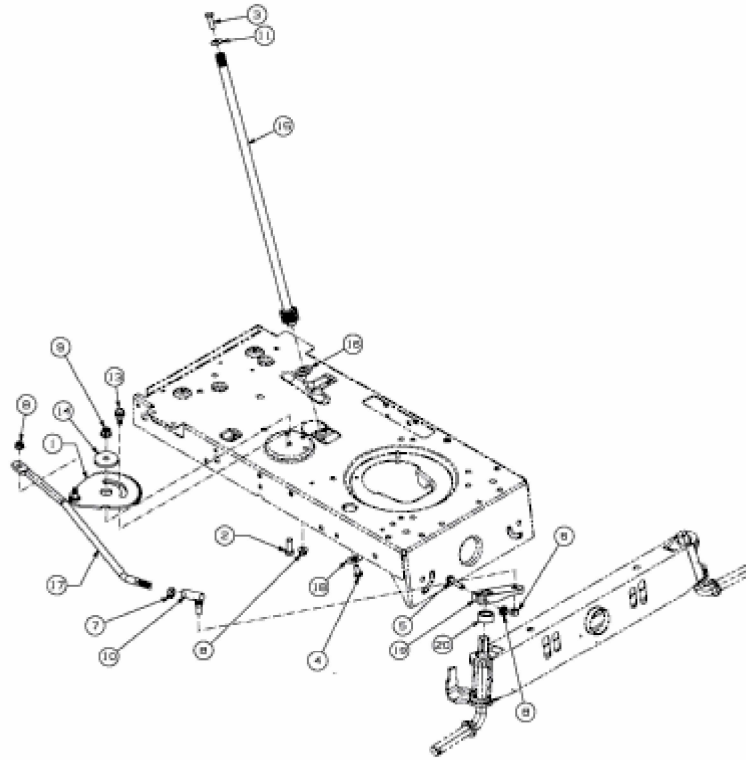


RANGER 2 H (20/107 H) > 13BT798G661 (2011) > LENKUNG



E3-02700C-01