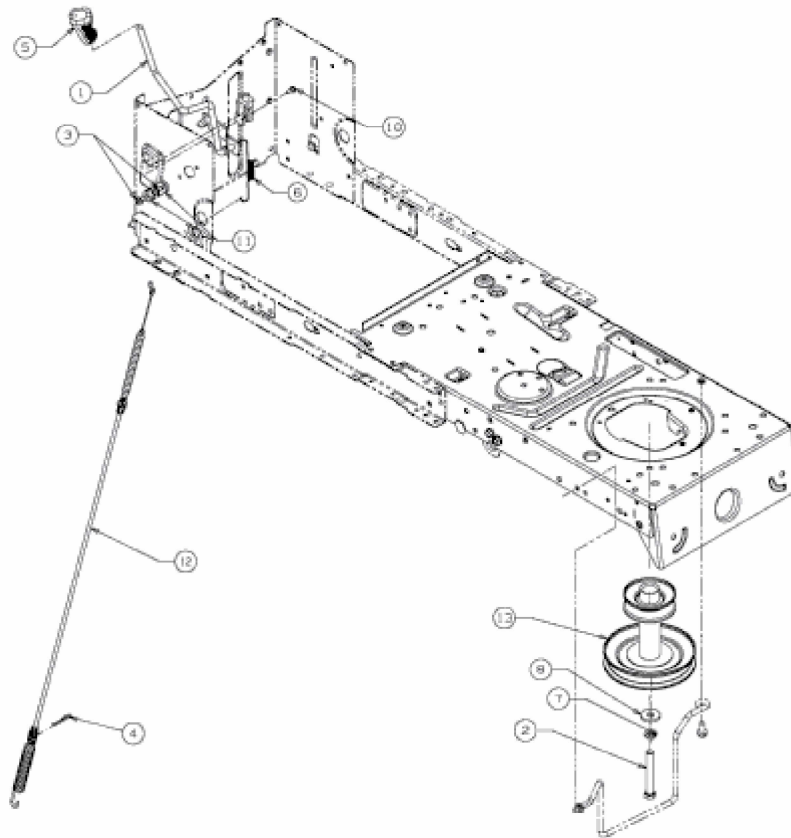


RANGER 2 (20/107 T) > 13BT778G661 (2011) > MÄHWERKSEINSCHALTUNG,
MOTORKEILRIEMENSCHIBE



E3-05555A-01