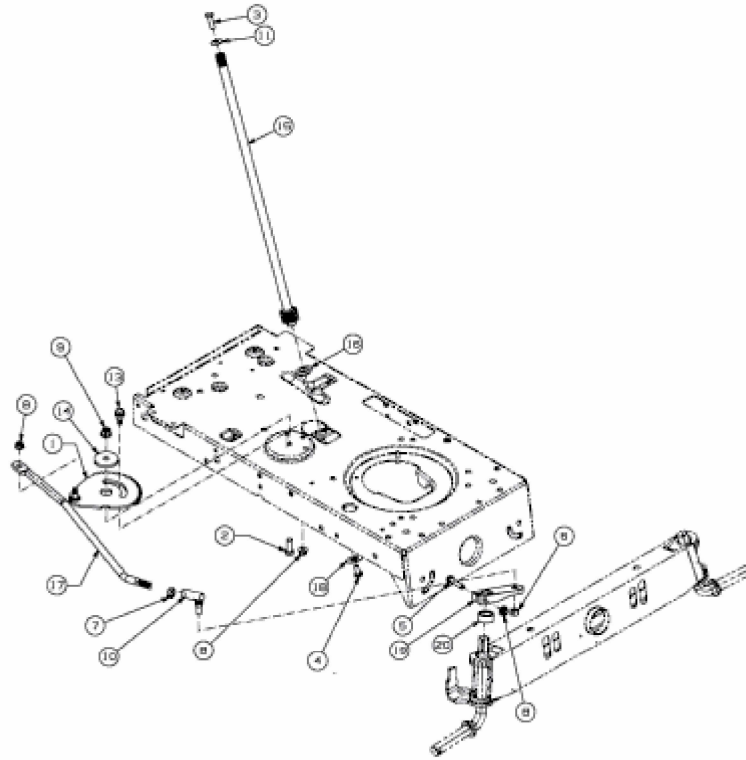


RANGER 2 (20/107 T) > 13BT778G661 (2011) > LENKUNG



E3-02700C-01