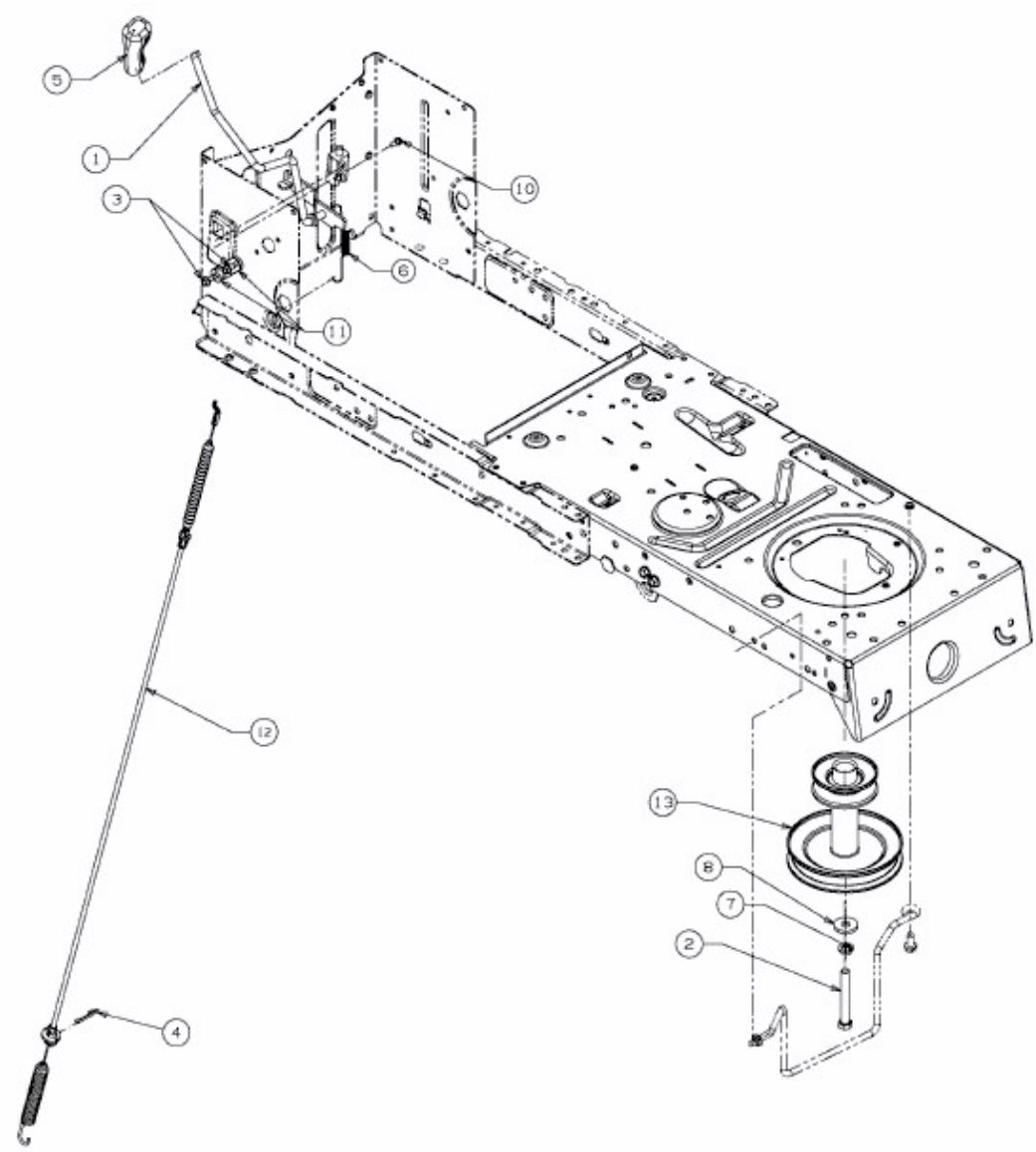


180-107 > 13BT777G615 (2012) > MÄHWERKSEINSCHALTUNG, MOTORKEILRIEMENSCHLEIFE



E3-05555B-01