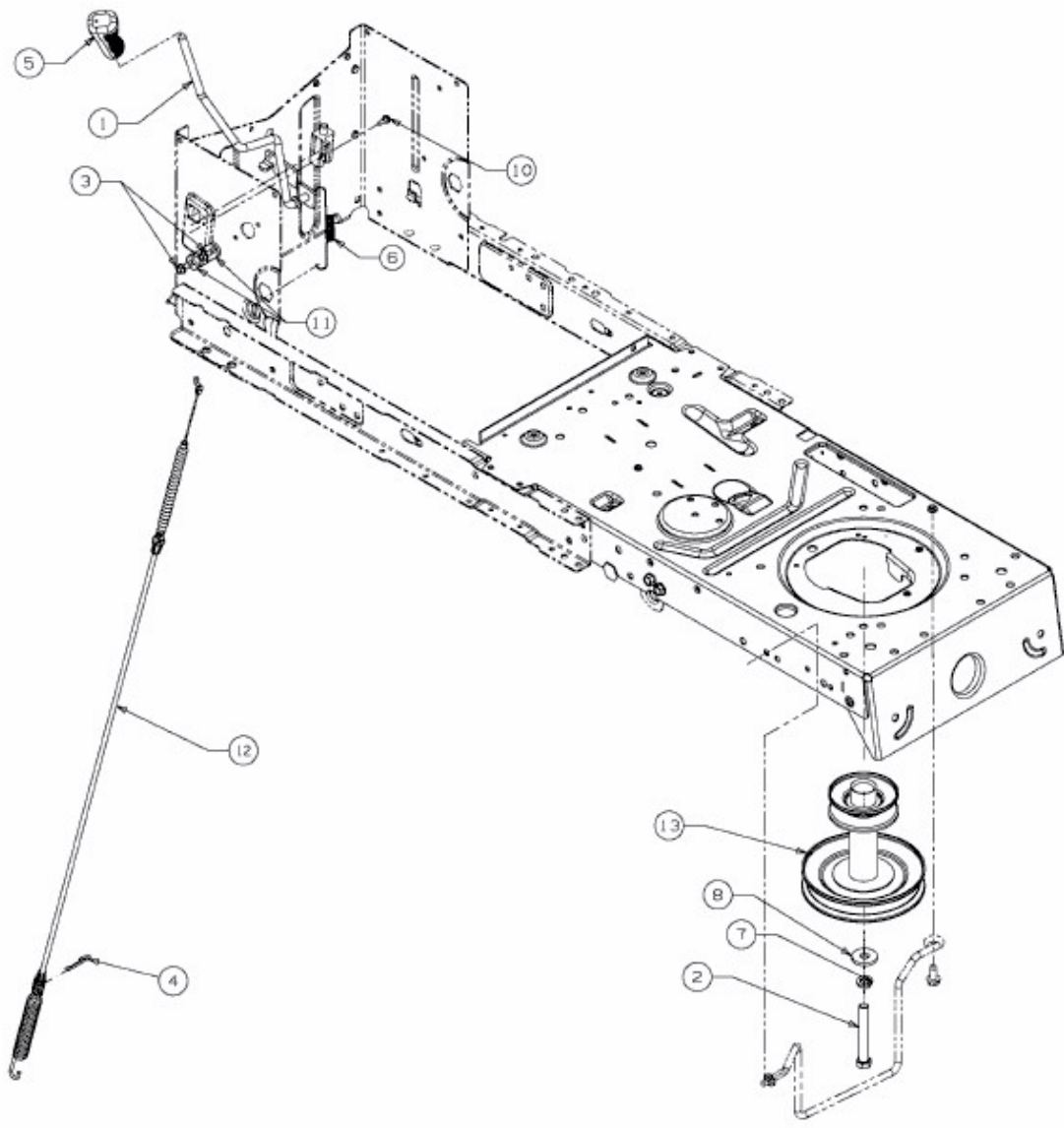


180-107 > 13BT777G615 (2011) > MÄHWERKSEINSCHALTUNG, MOTORKEILRIEMENSCHLEIBE



E3-05555A-01