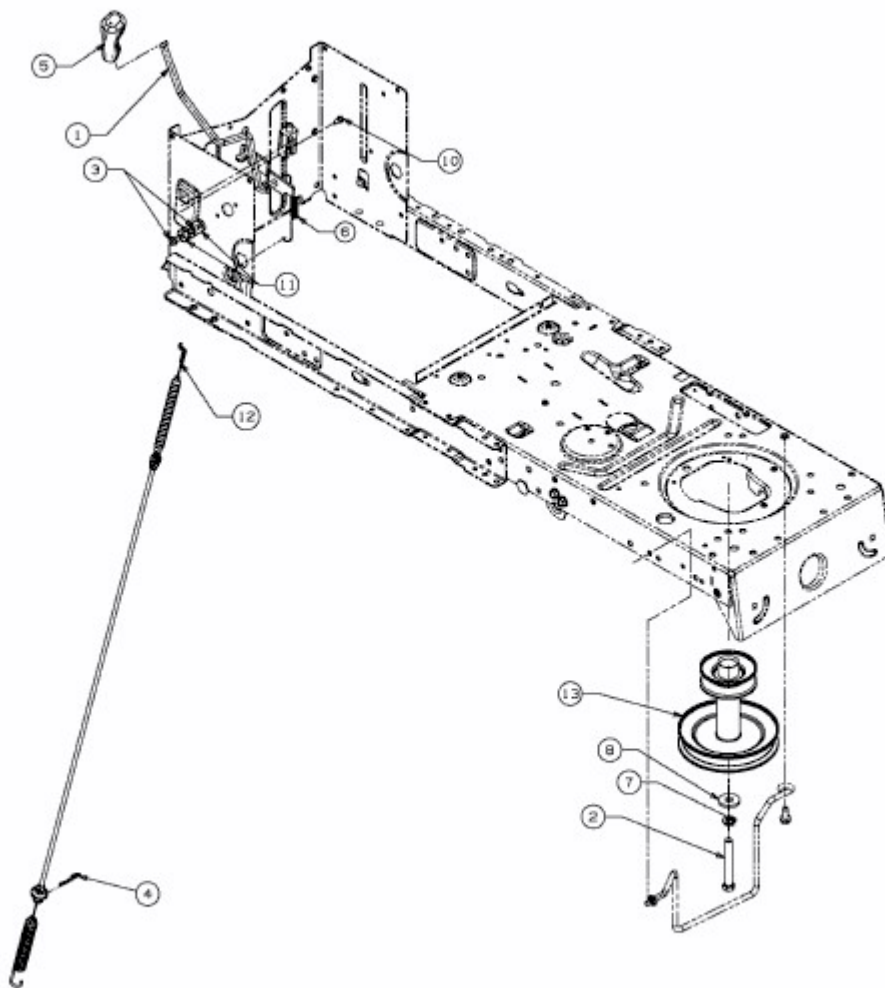


GG 202 > 13BT763G607 (2013) > MÄHWERKSEINSCHALTUNG, MOTORKEILRIEMENSCHLEIFE



E3-05555C-01