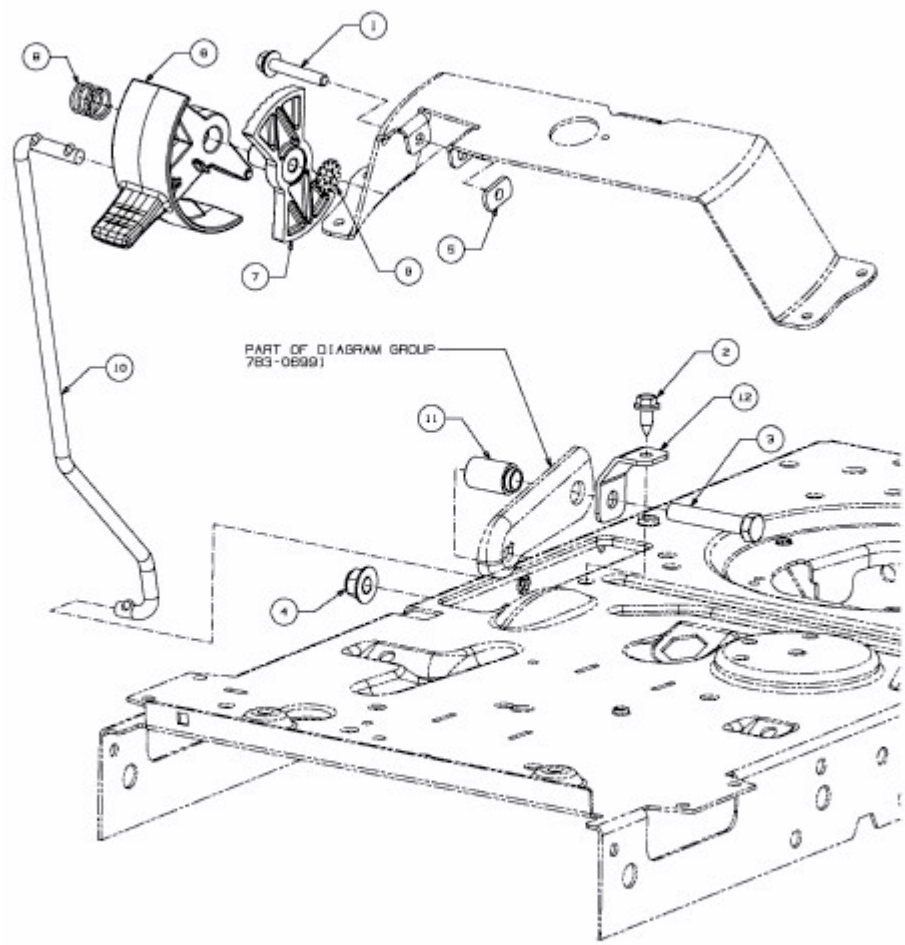


GG 202 > 13BT763G607 (2013) > GESCHWINDIGKEITSREGELUNG



E3-07438B-01