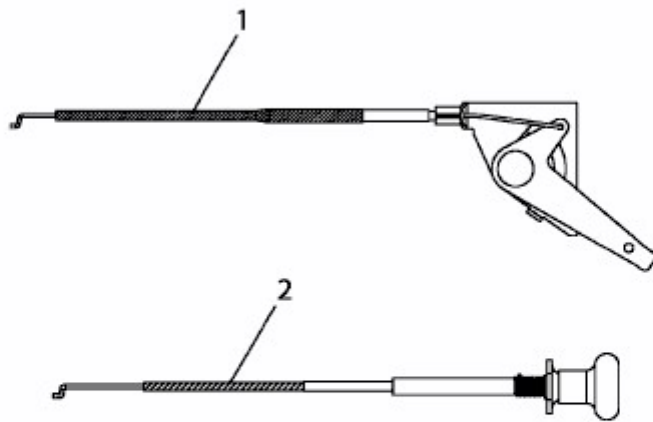


13BT516N597 (2003) > CHOKE- UND GASZUG



E3-02246A-01