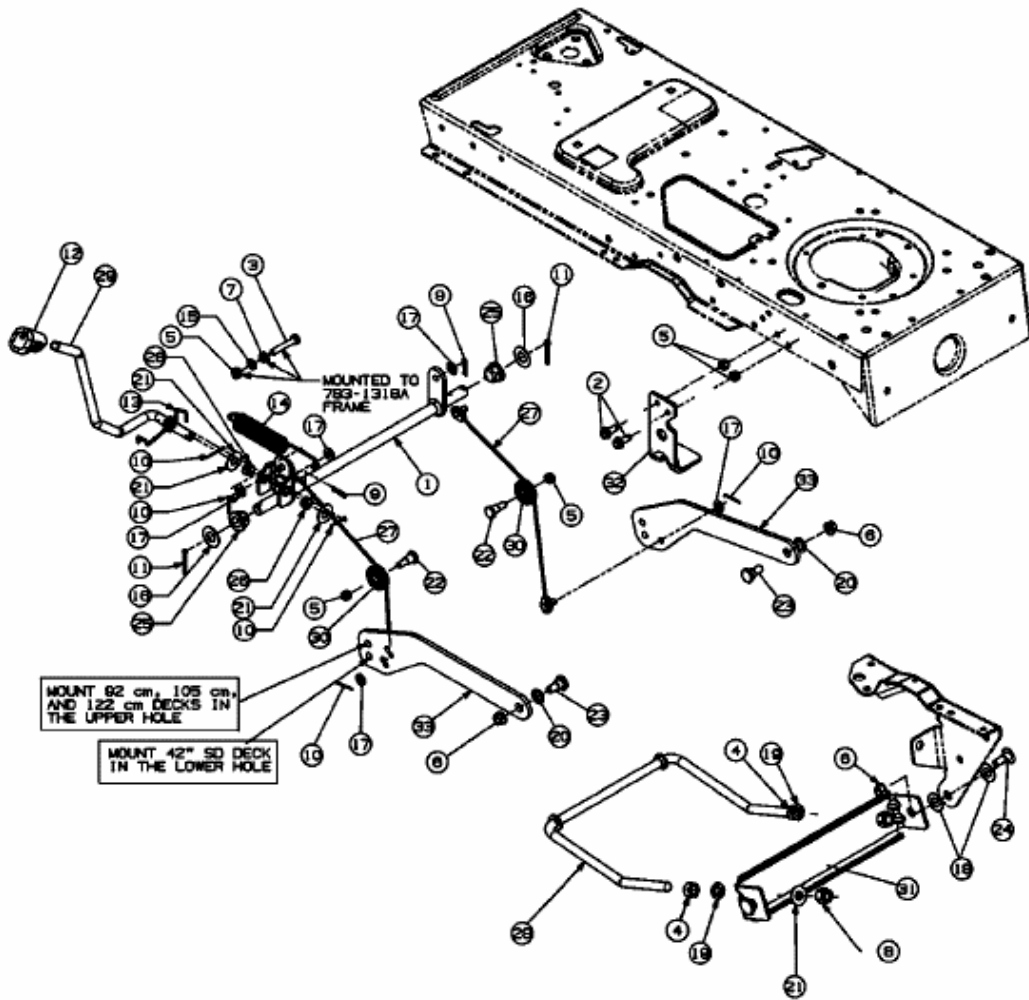


GLX 92 SHL > 13BT516I690 (2005) > MÄHWERKSAUSHEBUNG



E3-02075A-01