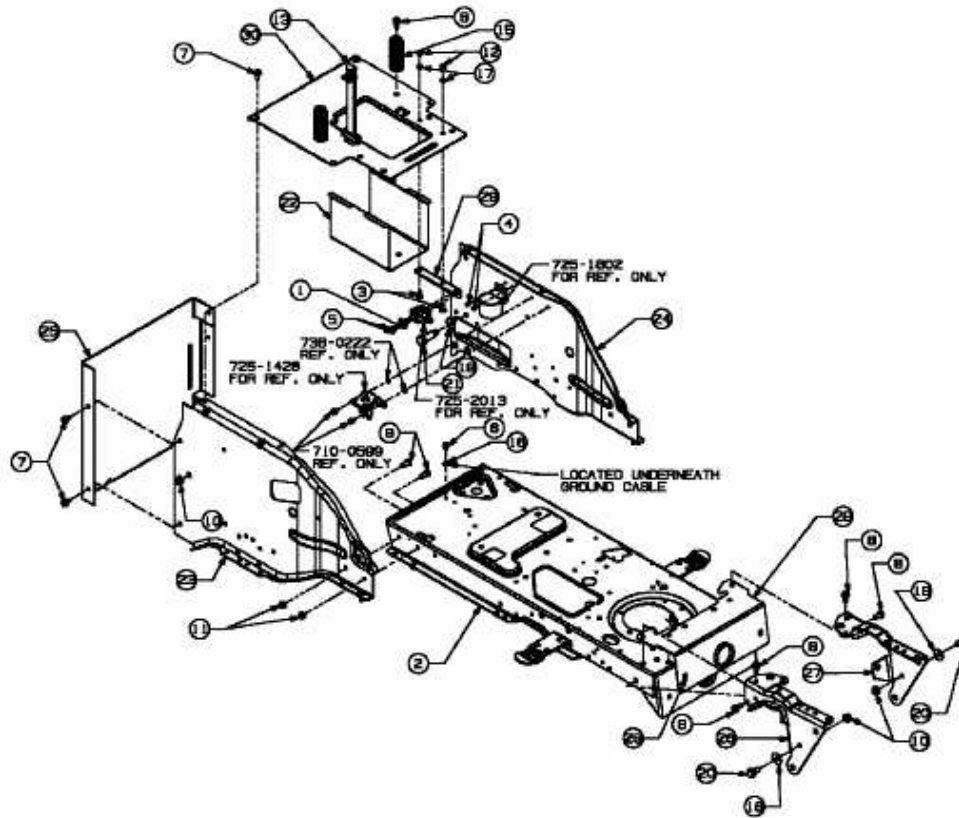


GLX 92 SHL > 13BT516I690 (2005) > RAHMEN



E3-02029A-01