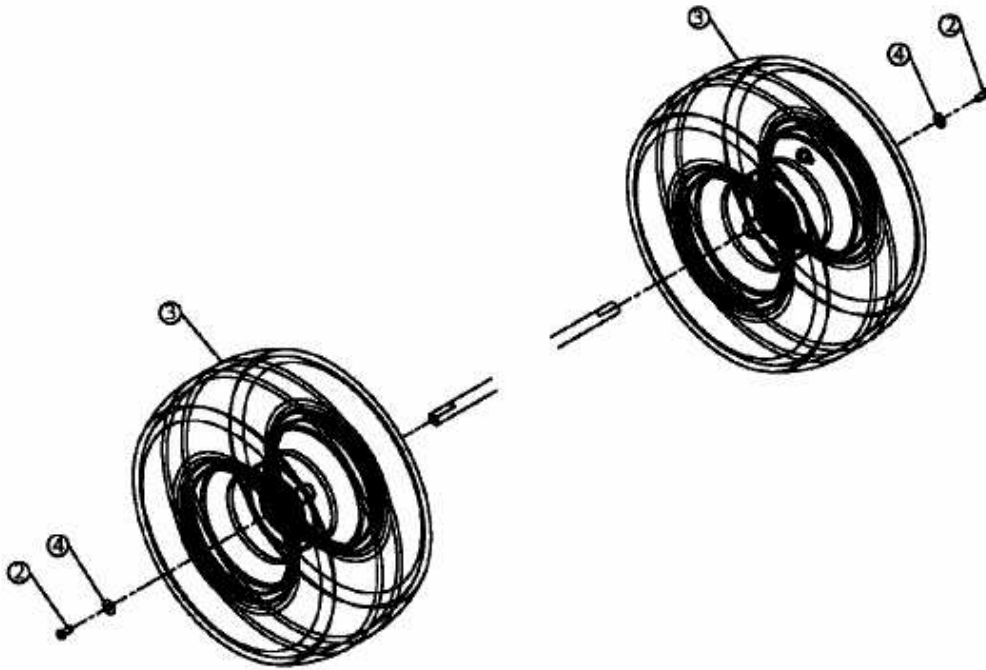


GLX 107 SHL > 13BT516G690 (2003) > RÄDER HINTEN 18X9.5



E3-02084A-01