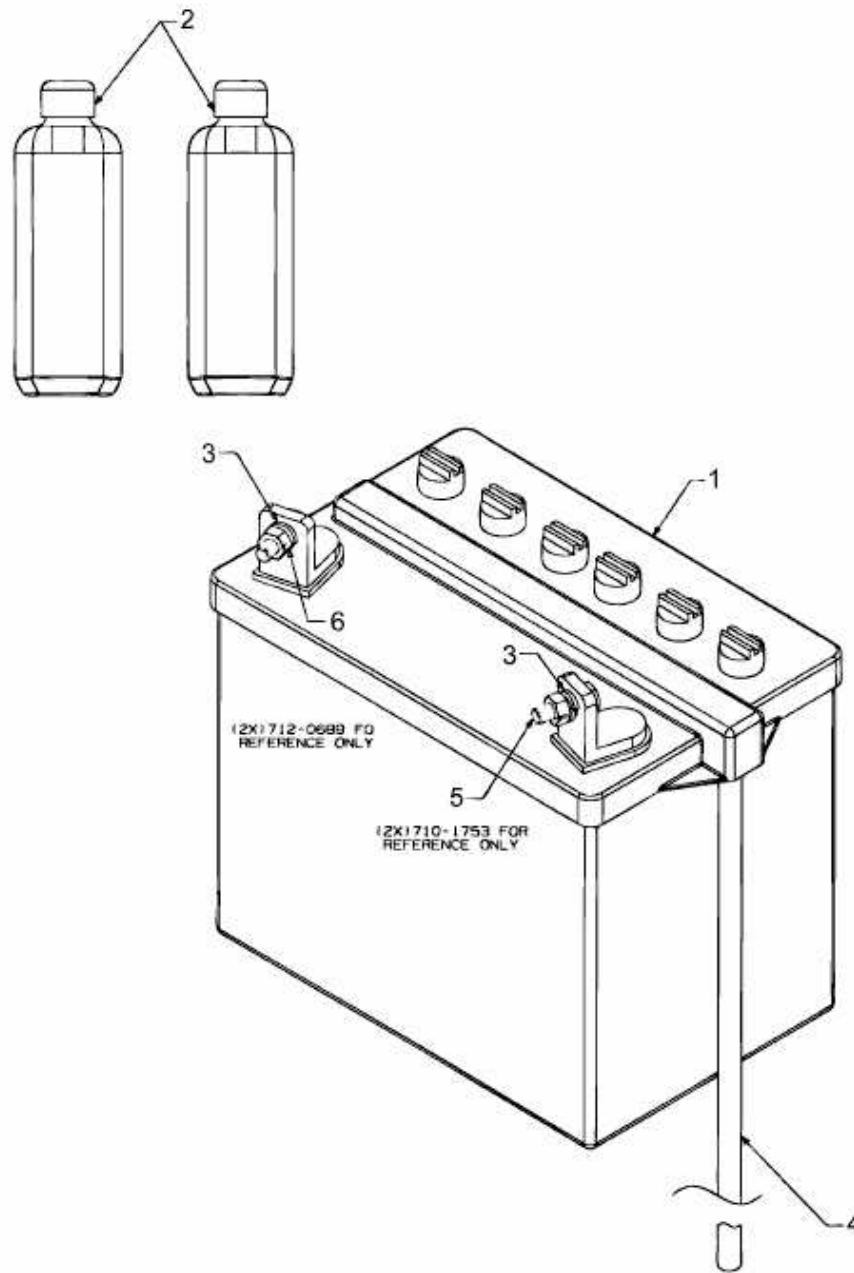


GLX 107 SHL > 13BT516G690 (2003) > BATTERIE



E3-07963A-01