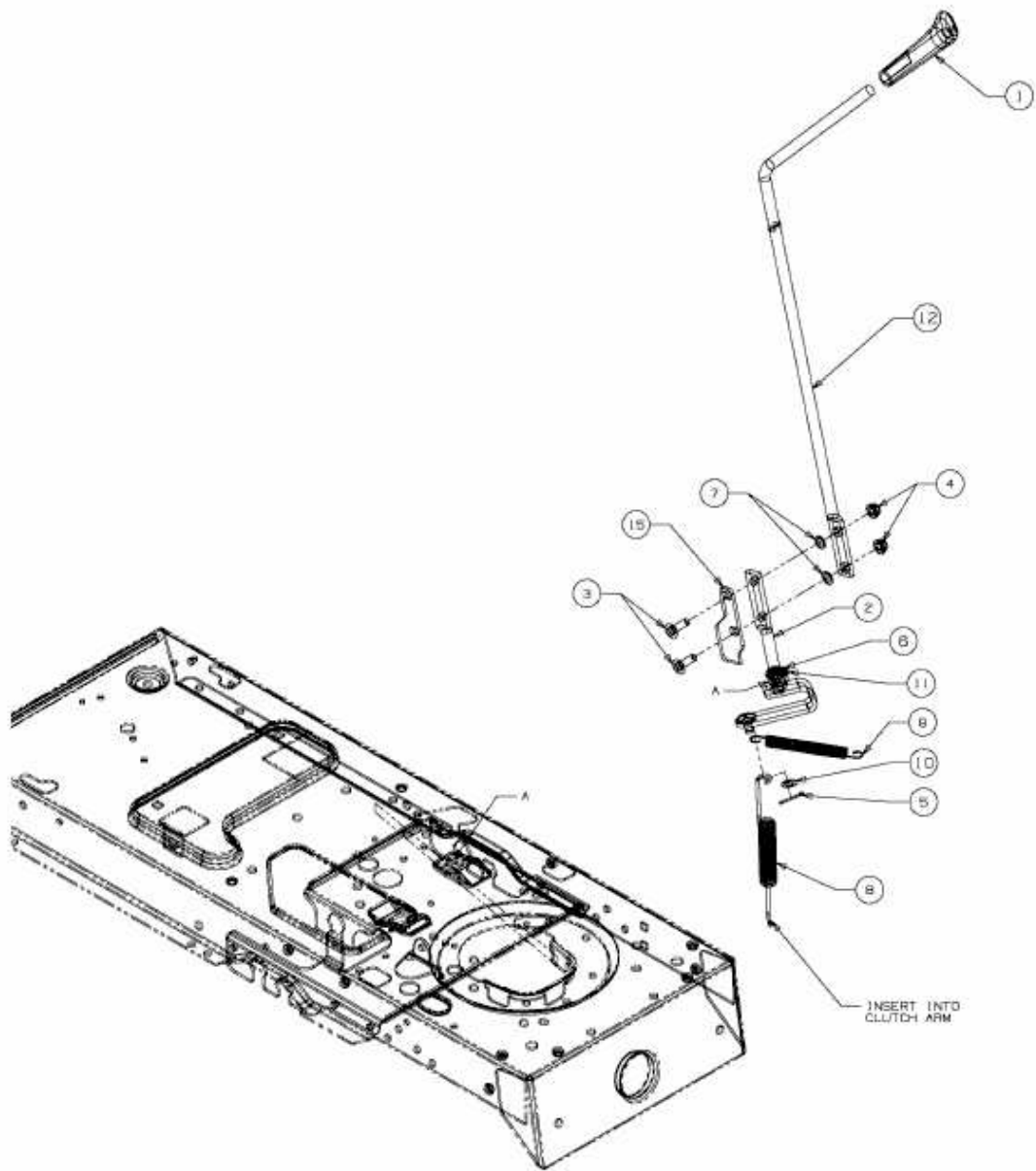


GLX 107 SHL > 13BT516G690 (2003) > MÄHWERKSEINSCHALTUNG



E3-01676A-02