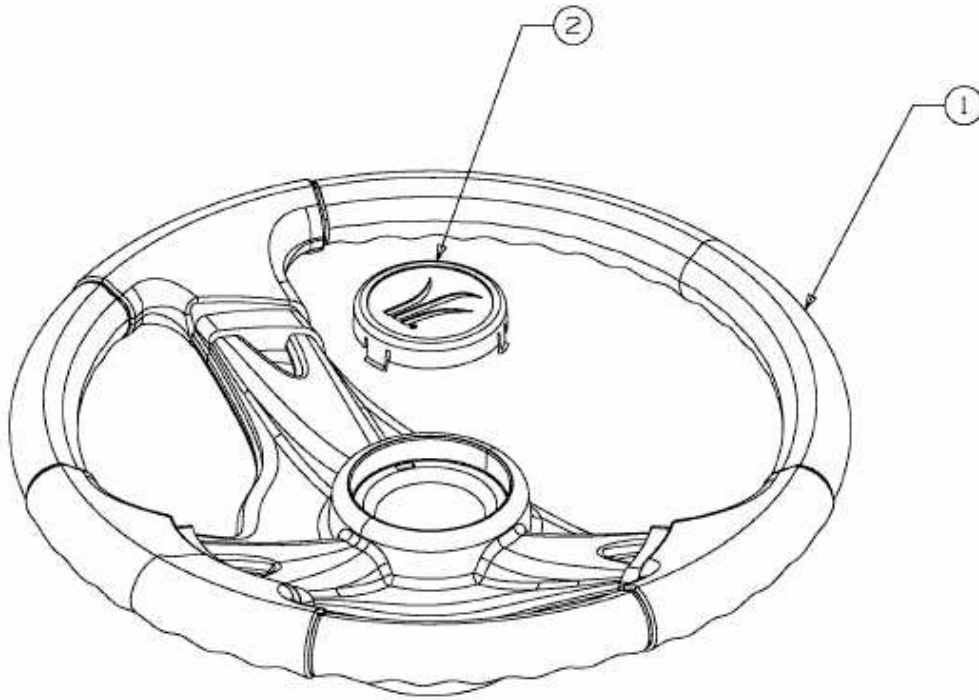


GLX 107 SHL > 13BT516G690 (2003) > LENKRAD MIT LOGO



E3-02014A-01