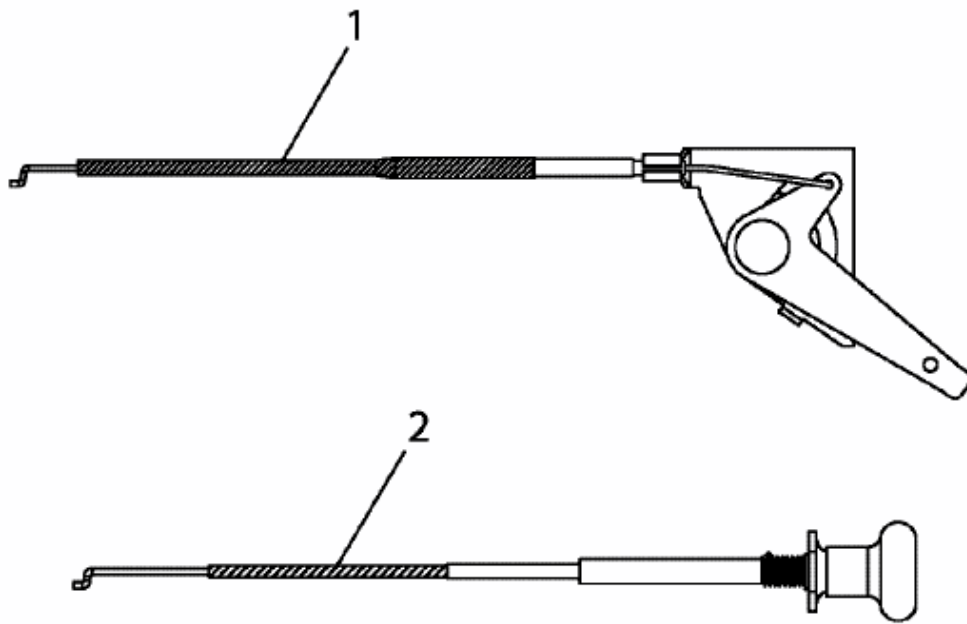


GLX 107 SHL > 13BT516G690 (2003) > CHOKE- UND GASZUG



E3-02246A-01