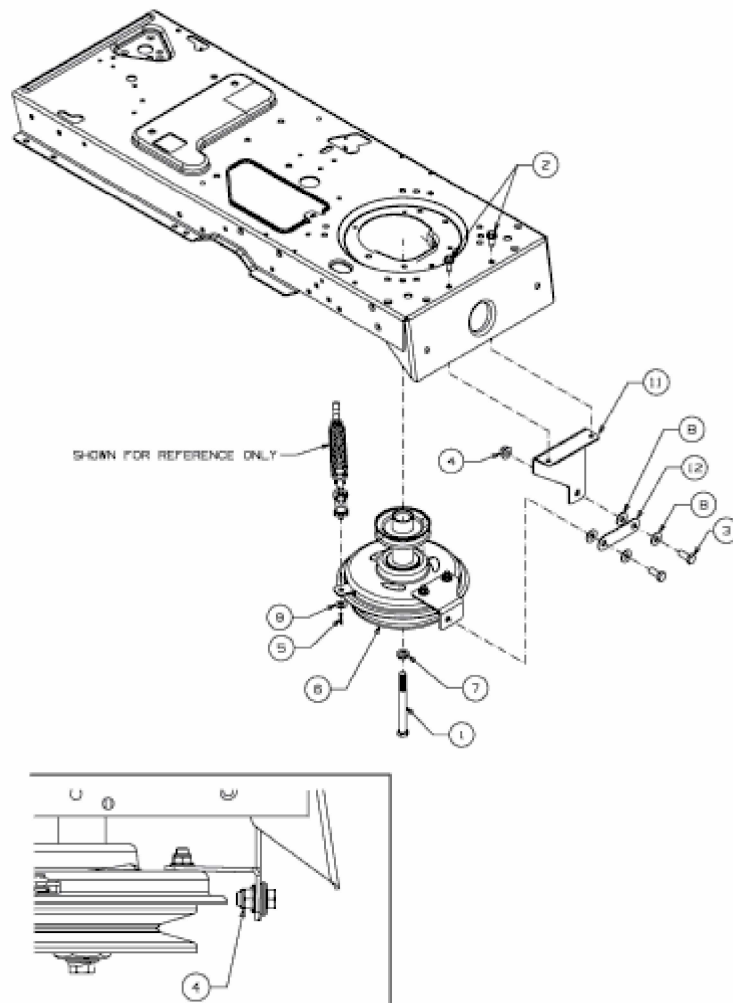


SILVERTRAC 180/105 H > 13BT513N486 (2010) > MOTORKEILRIEMENSCHLEIBE



E3-05296A-01