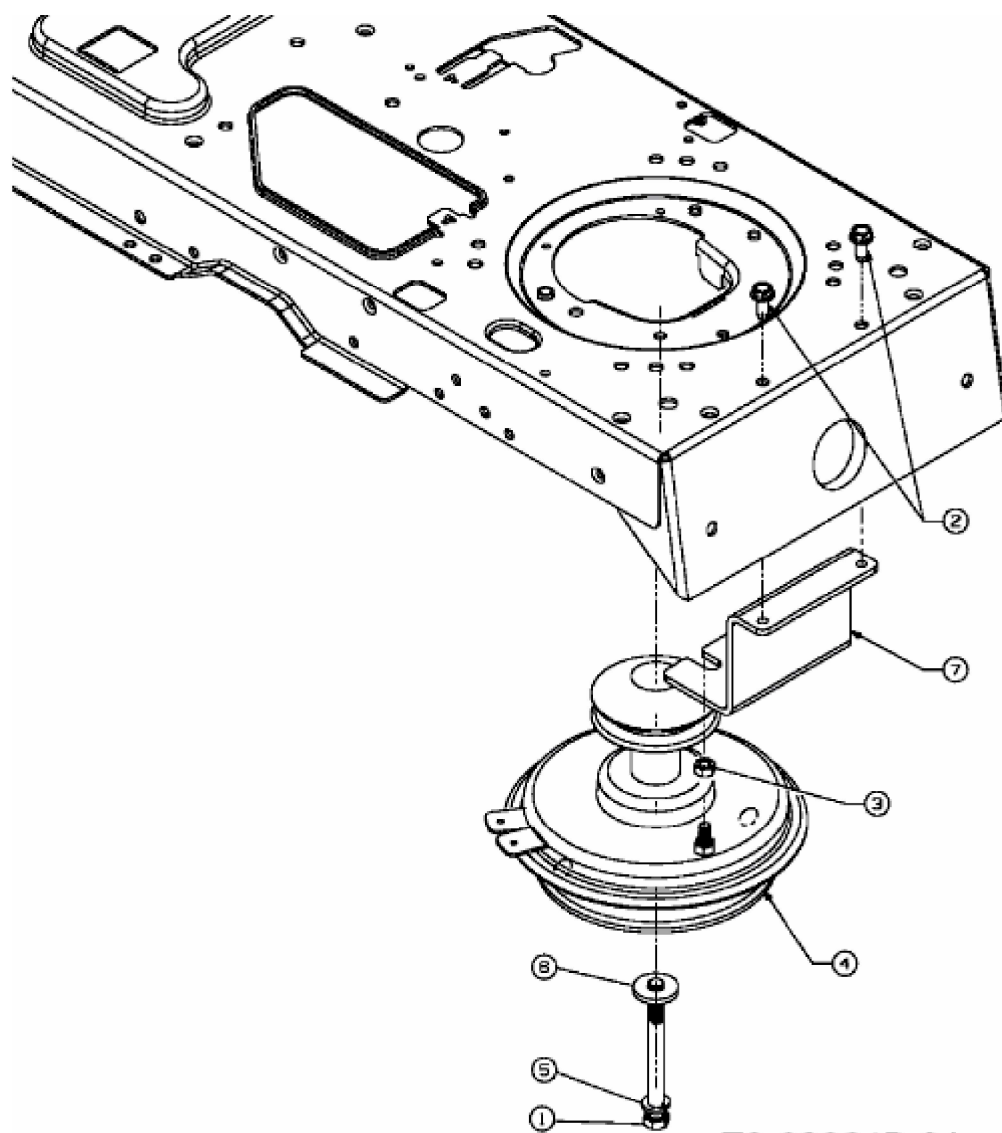


SILVERTRAC 20 T/105 H > 13BT513N477 (2007) > MOTORKEILRIEMENSCHLEIBE



E3-02064B-01