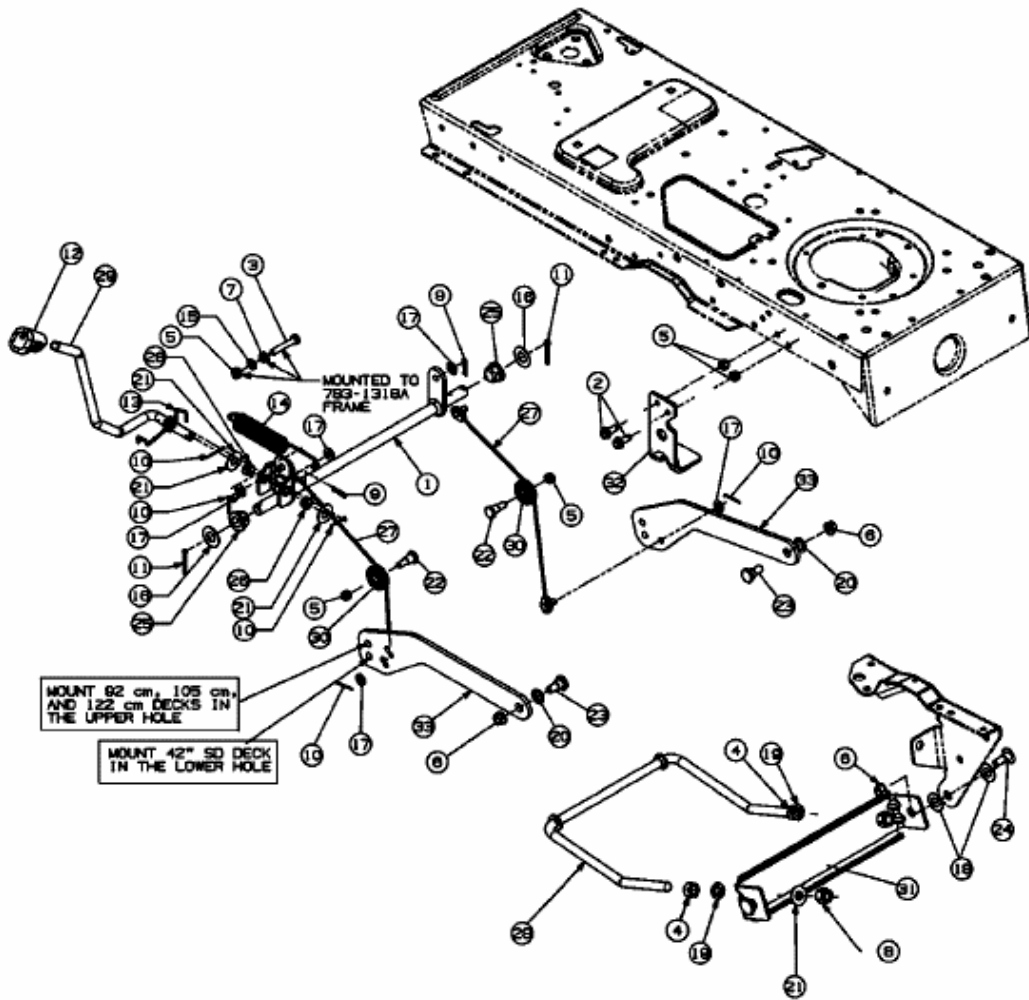


GLX 105 RAT > 13BT50GN690 (2009) > MÄHWERKSAUSHEBUNG



E3-02075A-01