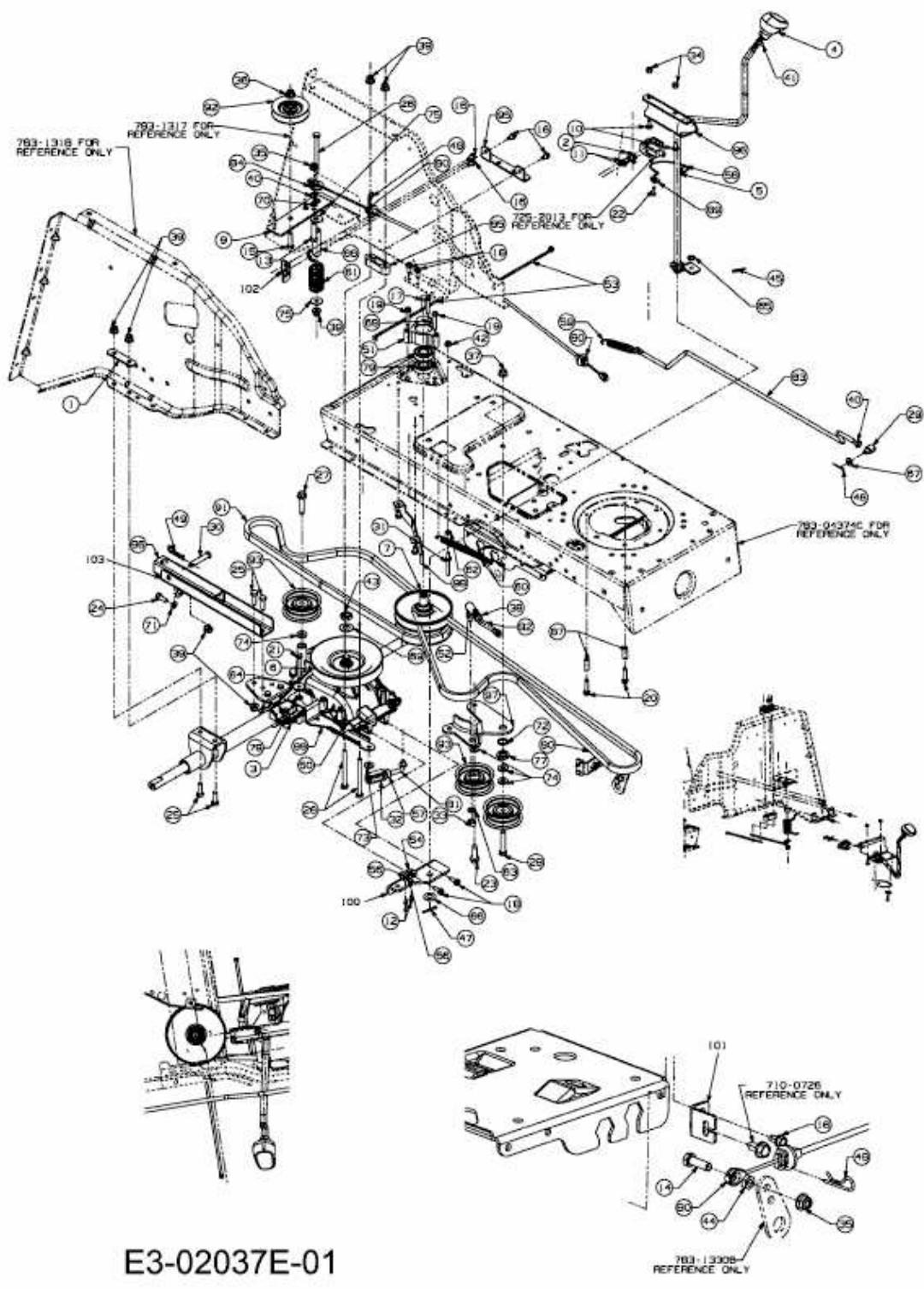


GLX 105 RAT > 13BT50GN690 (2009) > FAHRANTRIEB



E3-02037E-01