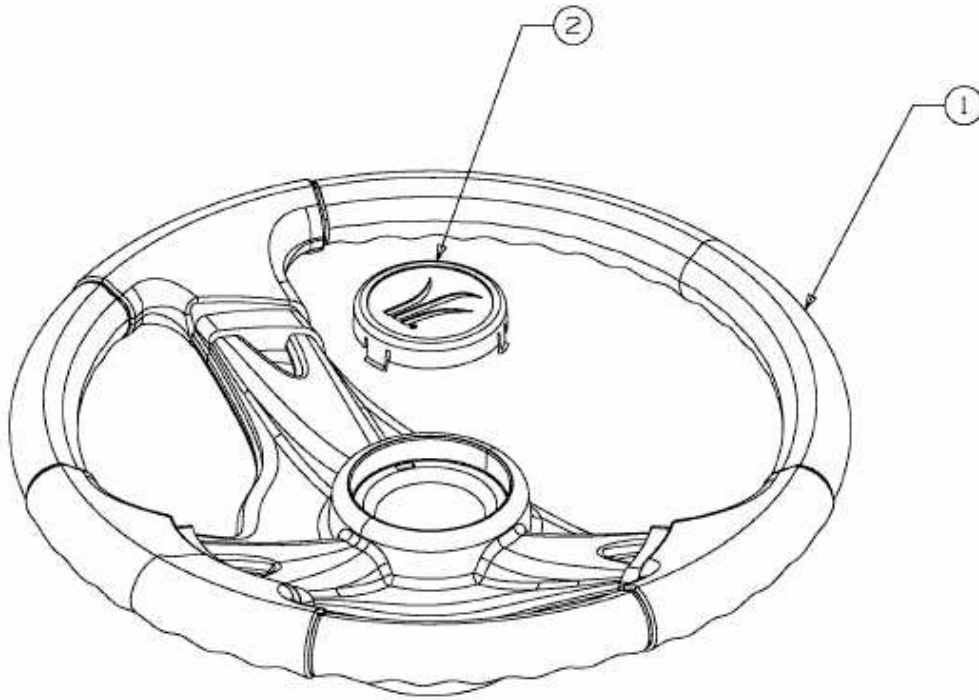


GLX 105 RAT > 13BT50GN690 (2009) > LENKRAD MIT LOGO



E3-02014A-01