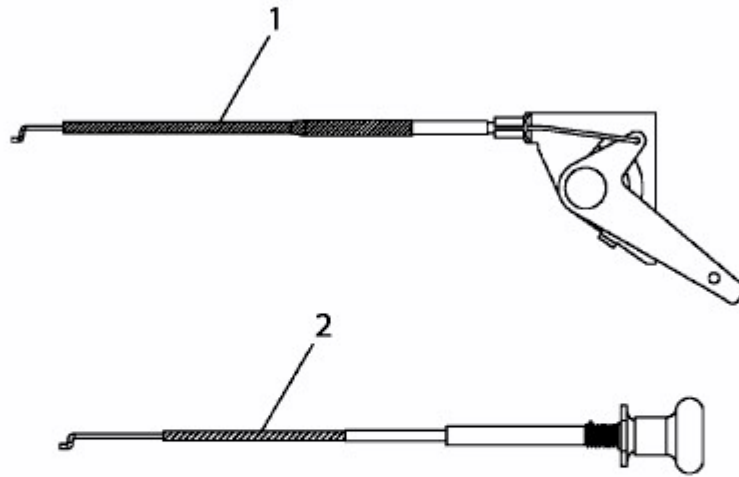


EP 18105 A > 13BT509N608 (2003) > CHOKE- UND GASZUG



E3-02246A-01