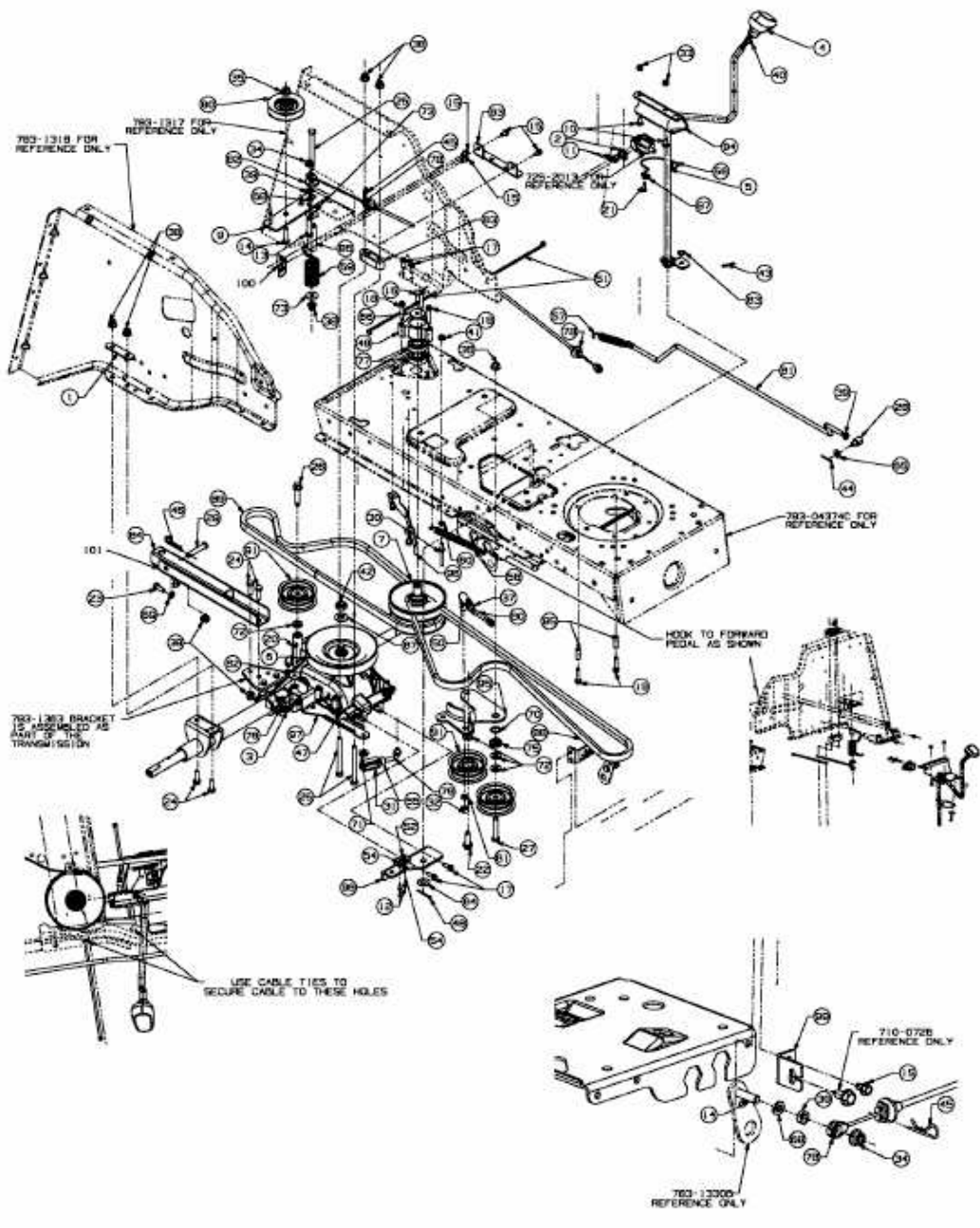


GLX 105 RAT > 13BT506N690 (2008) > FAHRANTRIEB



E3-02037D-01