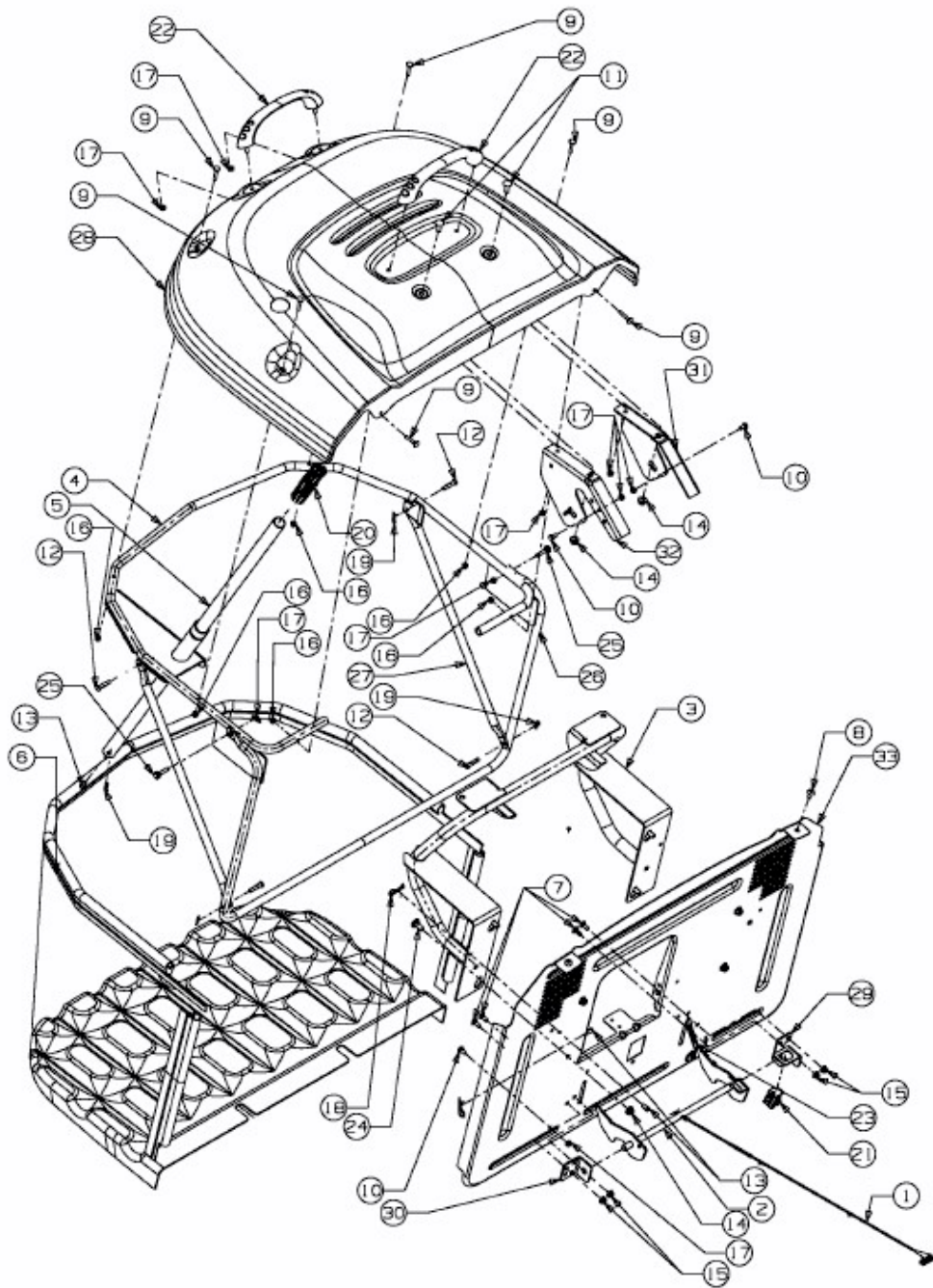


GL 20-105 H > 13BT493N640 (2011) > GRASFANGVORRICHTUNG



E3-06691A-01