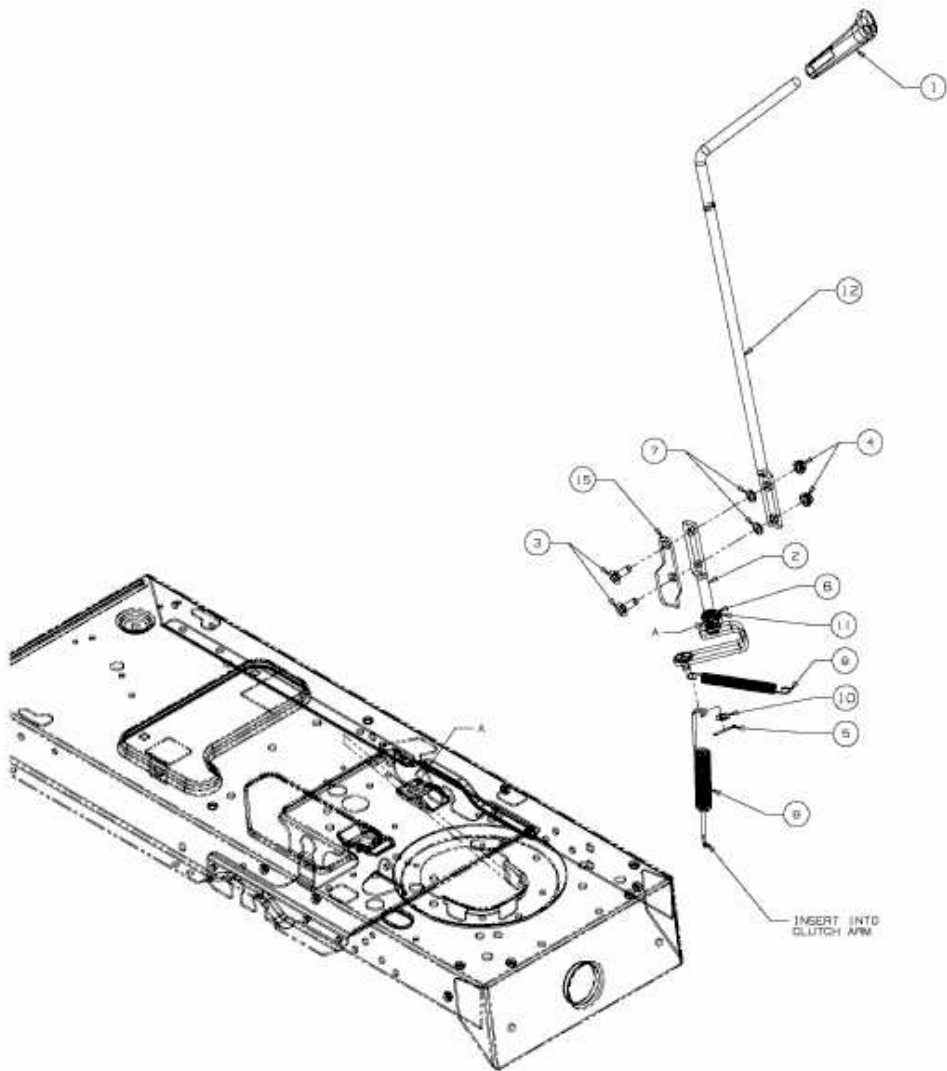


SN 180 H > 13BQ518N678 (2003) > MÄHWERKSEINSCHALTUNG



E3-01676A-02