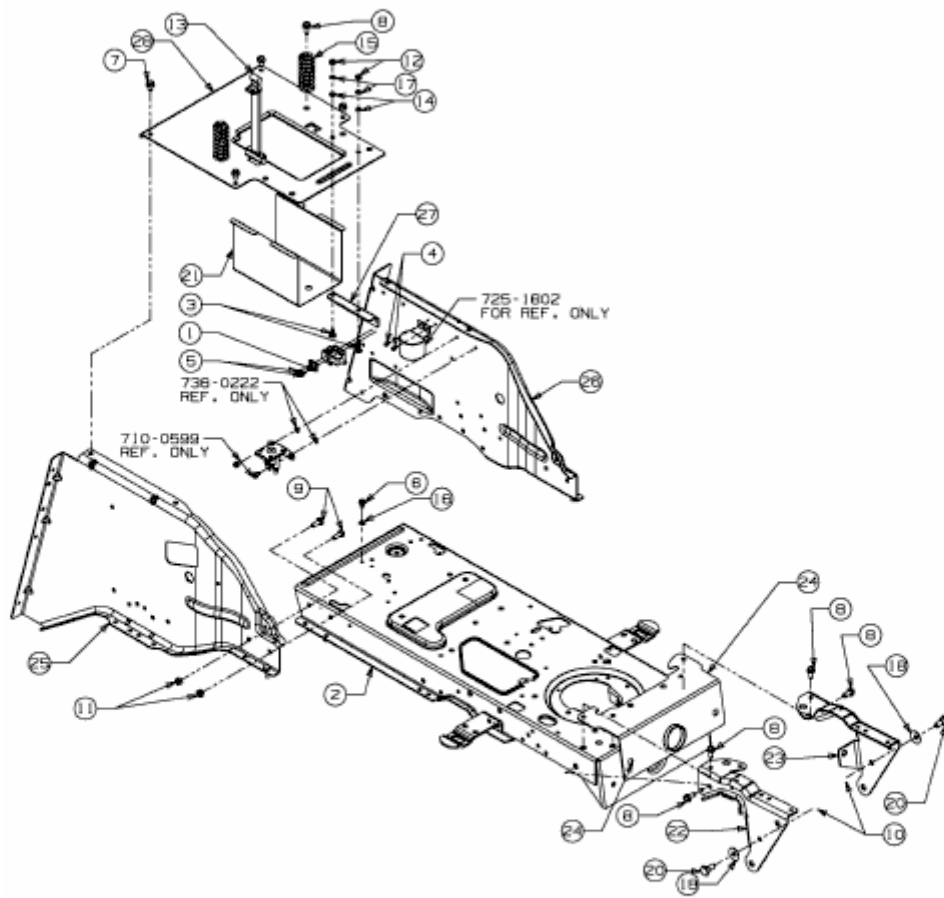


SN 180 H > 13BQ518N678 (2003) > RAHMEN



E3-07972A-01