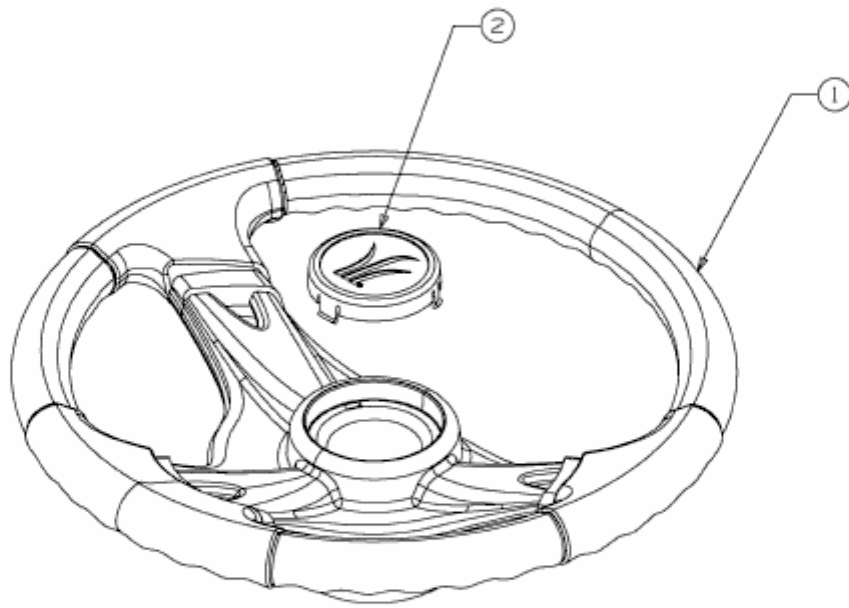


SN 180 H > 13BQ518N678 (2003) > LENKRAD MIT LOGO



E3-02014A-01