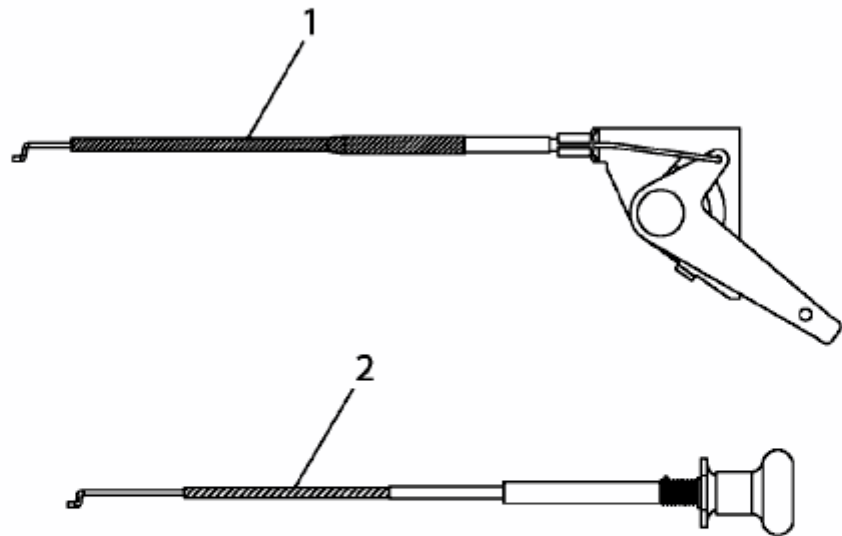


SN 180 H > 13BQ518N678 (2003) > CHOKE- UND GASZUG



E3-02246A-01