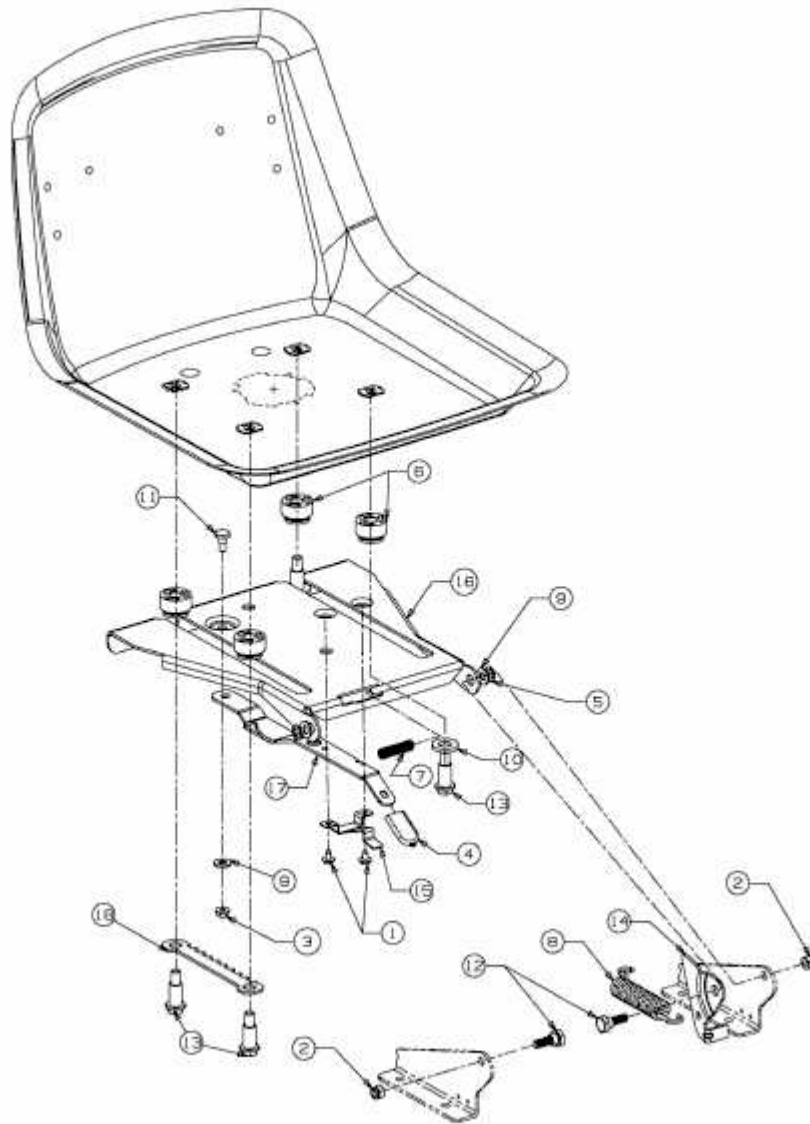


SPRINT SLX 107 S > 13BP606G690 (2001) > SITZTRÄGER



E3-02234A-01