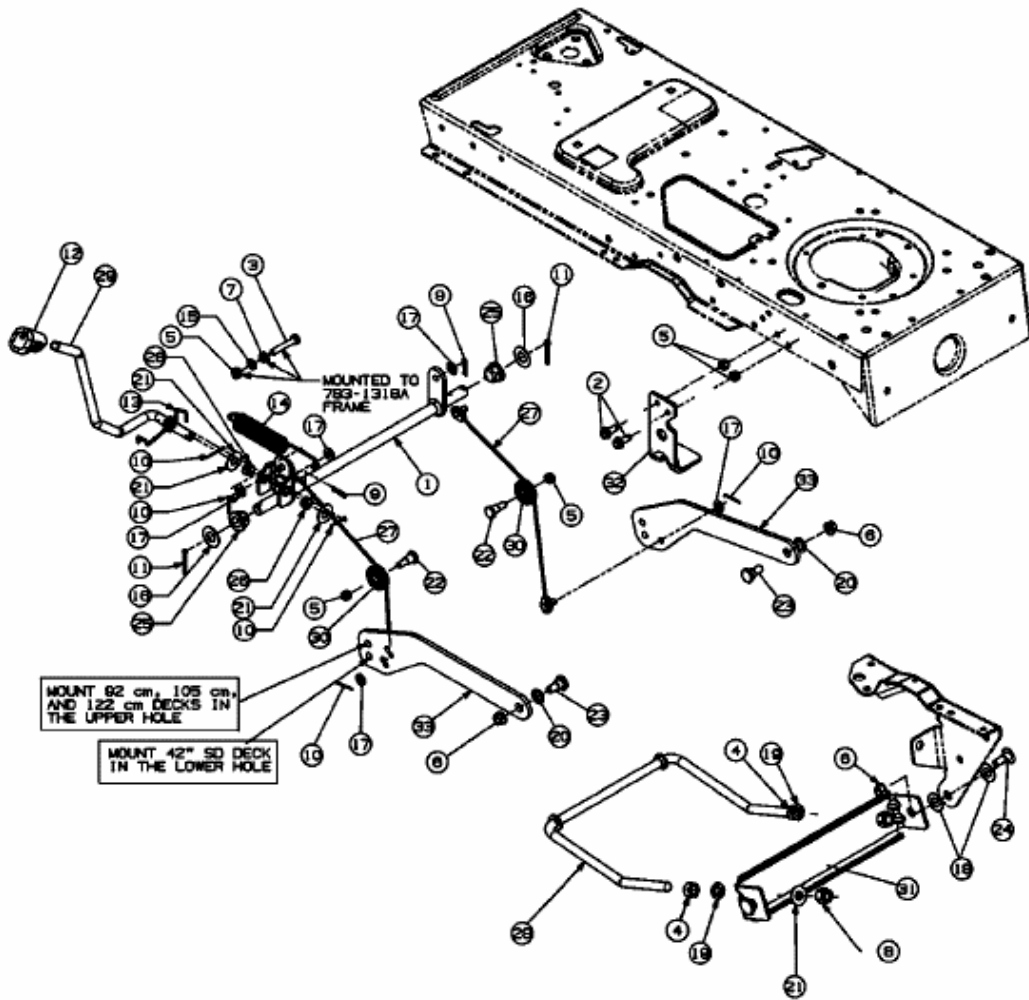


GLX 92 SHL > 13BP516I690 (2007) > MÄHWERKSAUSHEBUNG



E3-02075A-01