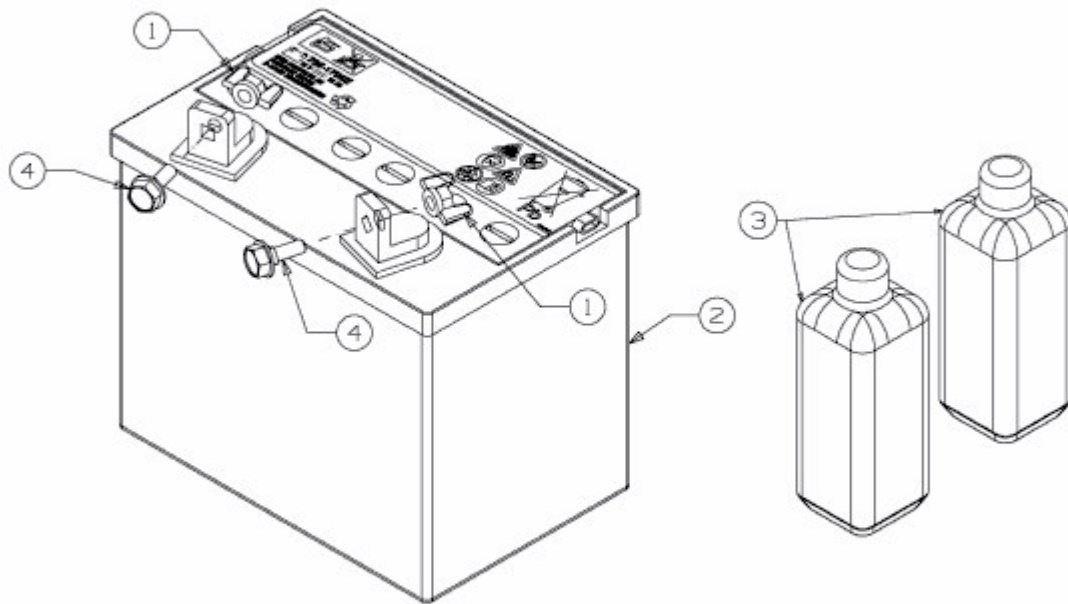


STORM 108/18,5 H > 13BO79KG637 (2012) > BATTERIE



E3-02343C-01