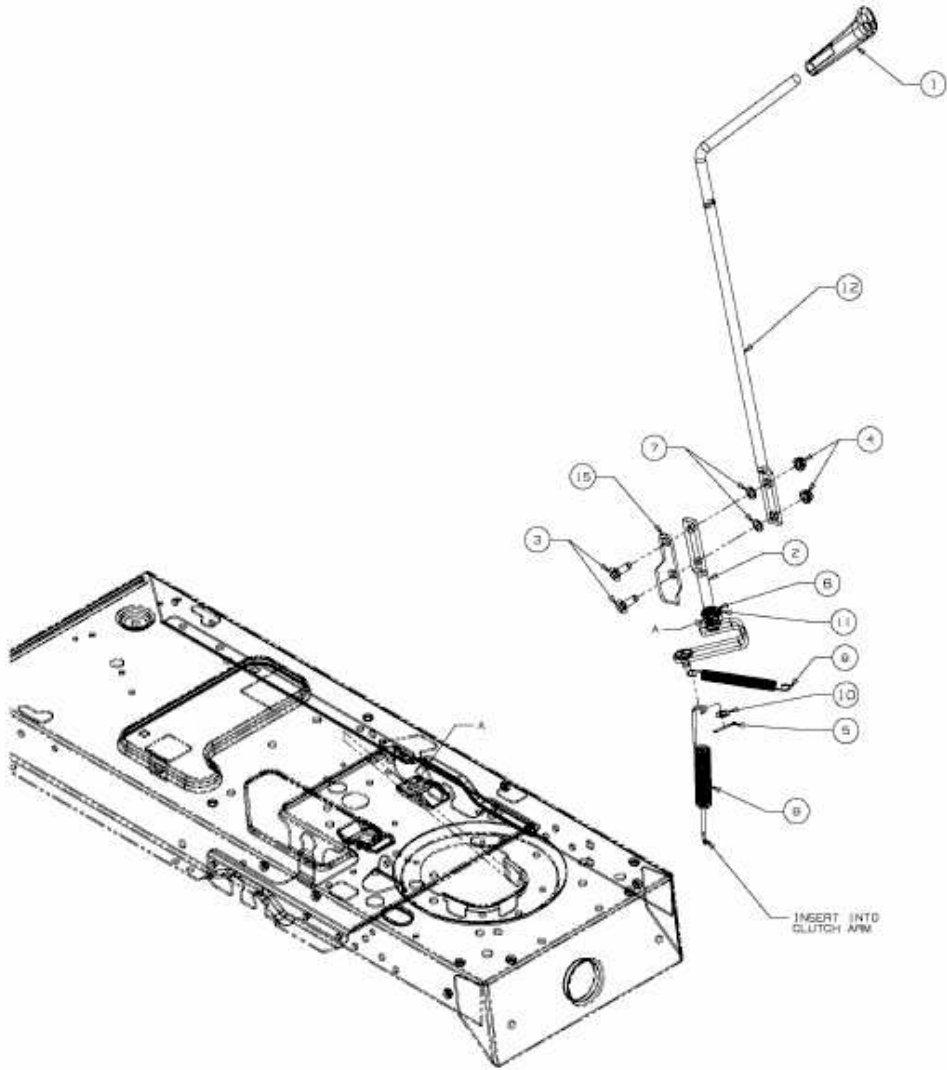


SN 210 A > 13BO508N678 (2003) > MÄHWERKSEINSCHALTUNG



E3-01676A-02