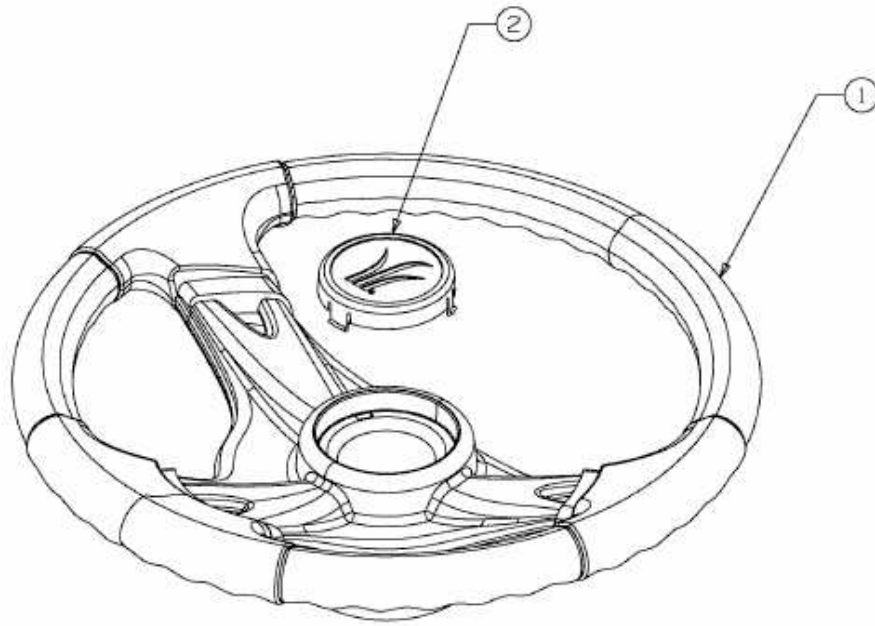


SN 210 A > 13BO508N678 (2003) > LENKRAD MIT LOGO



E3-02014A-01