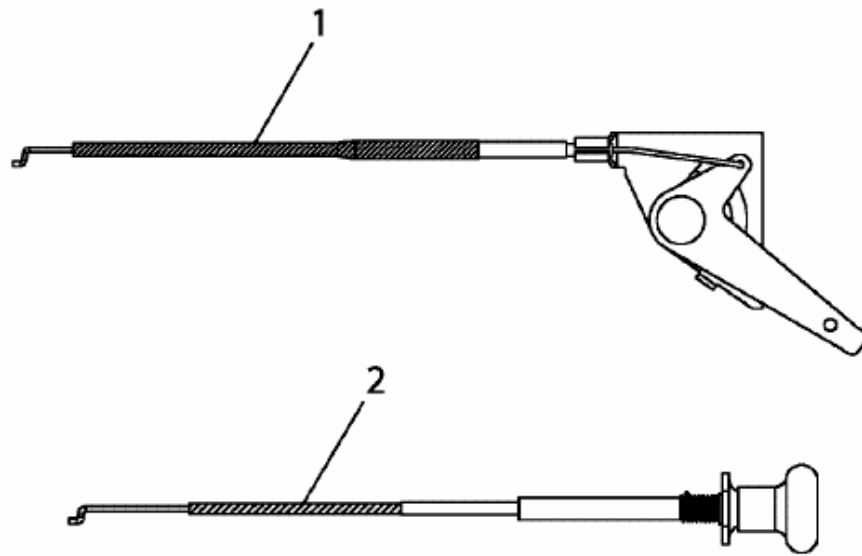


SN 210 A > 13BO508N678 (2003) > CHOKE- UND GASZUG



E3-02246A-01