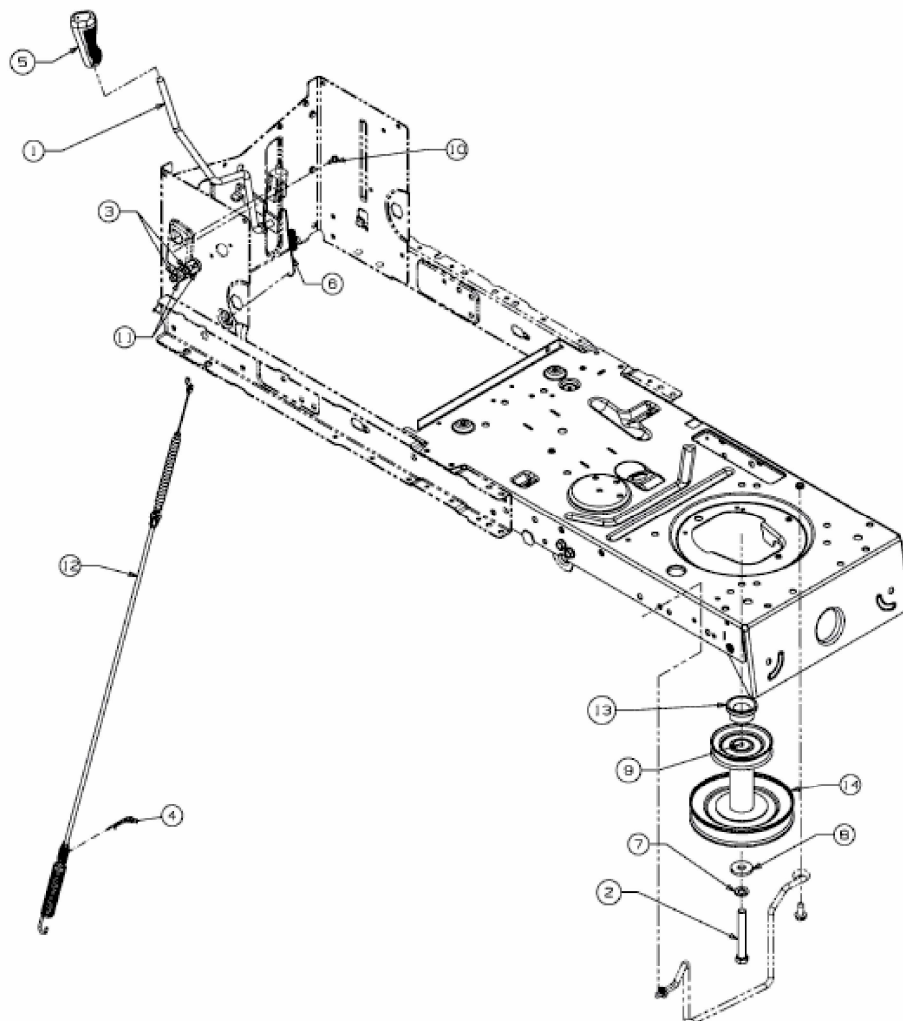


175/107 H > 13BN793G649 (2011) > MÄHWERKSEINSCHALTUNG,  
MOTORKEILRIEMENSCHIBE



E3-05556A-01