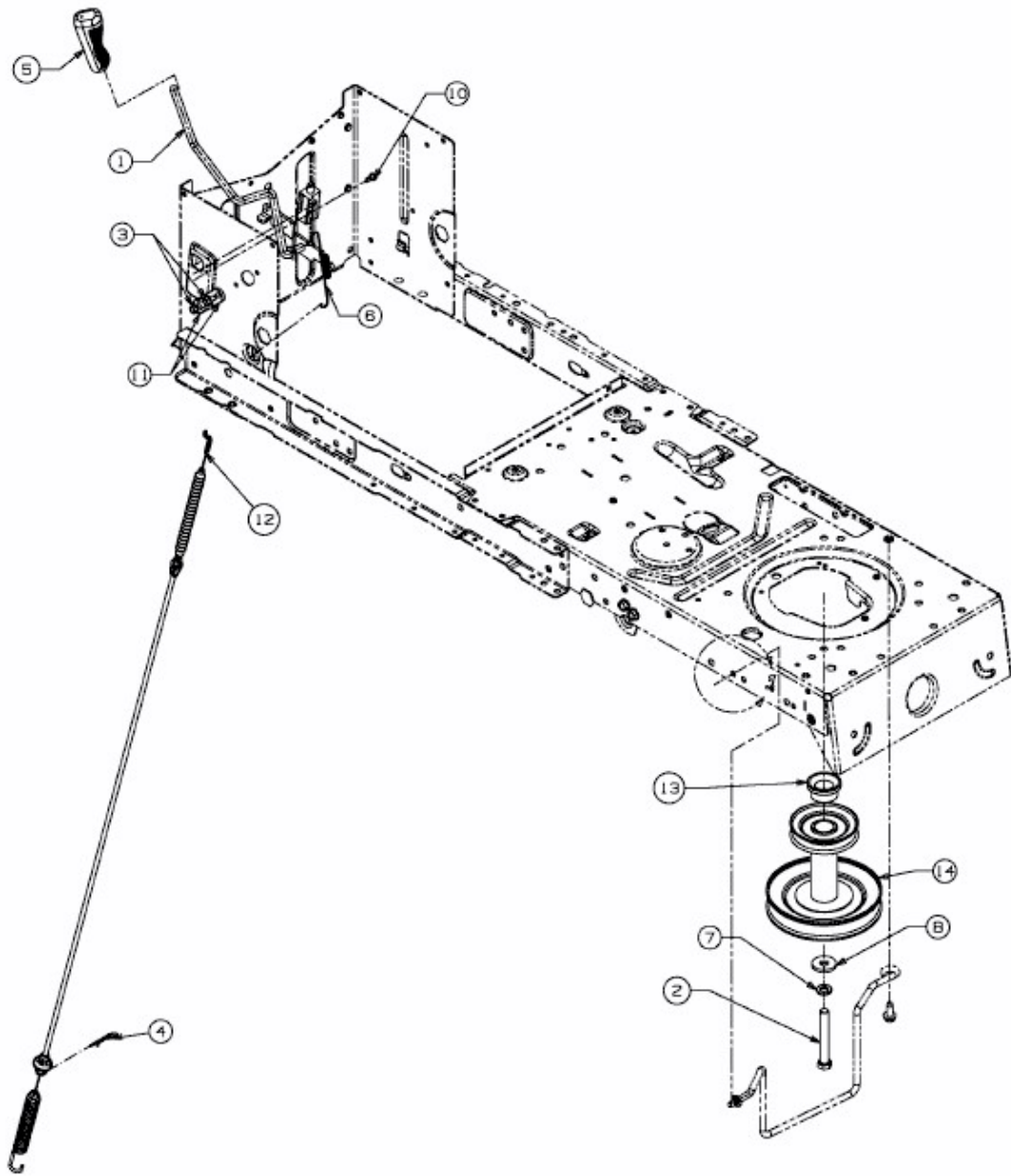


GL 17,5-107 H > 13BN793G640 (2013) > MÄHWERKSEINSCHALTUNG, MOTORKEILRIEMENSCHLEIFE



E3-05556C-01