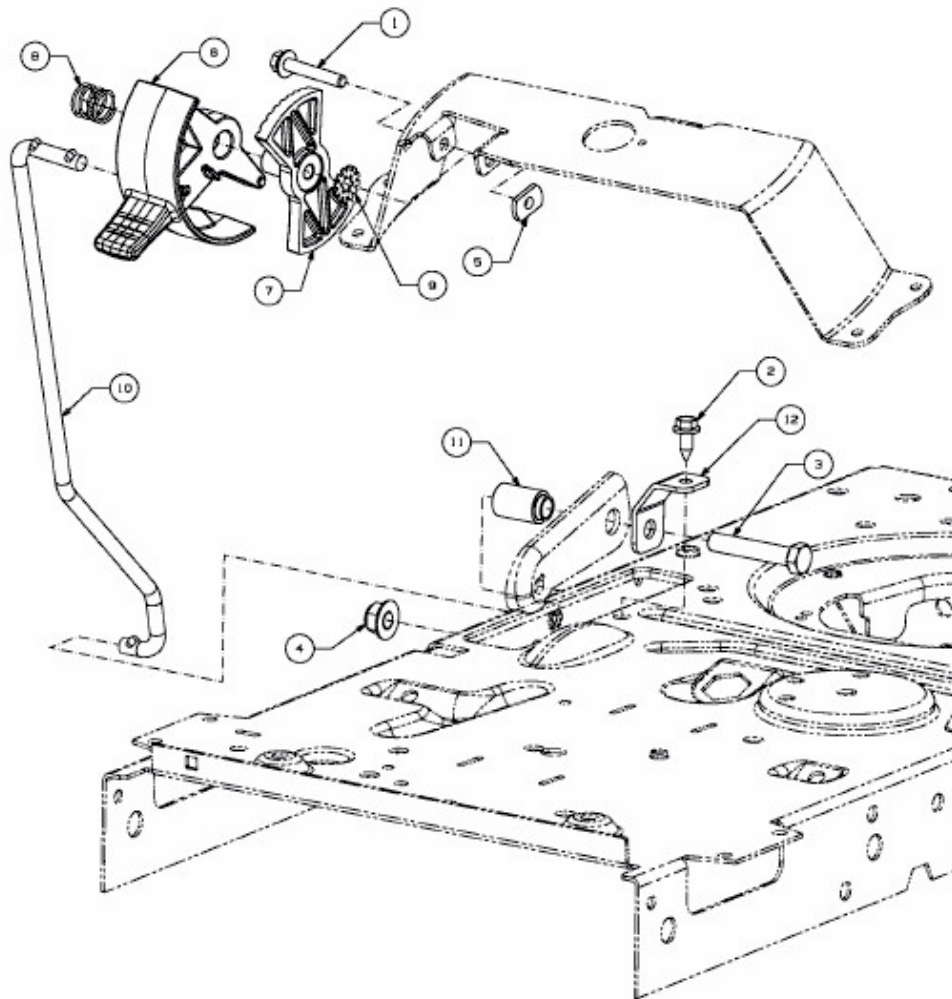


GL 175-107 T > 13BN773G640 (2012) > GESCHWINDIGKEITSREGELUNG



E3-07427A-01