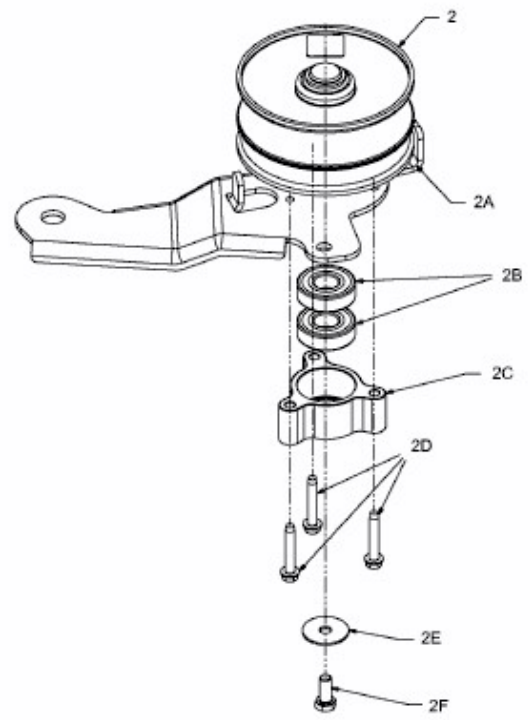
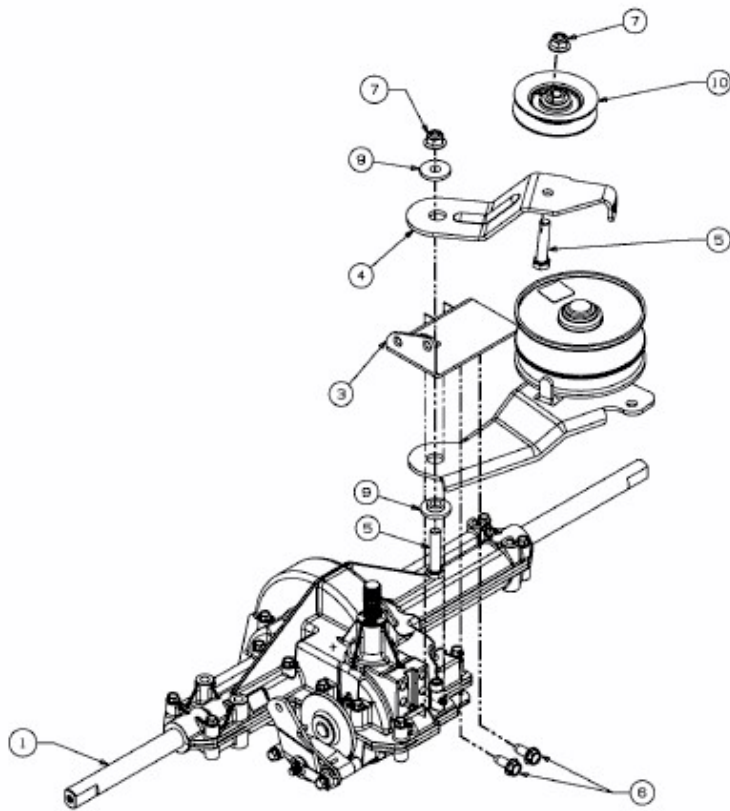


GL 175-107 T > 13BN773G640 (2011) > GETRIEBE, VARIATOR



E3-06545A-02