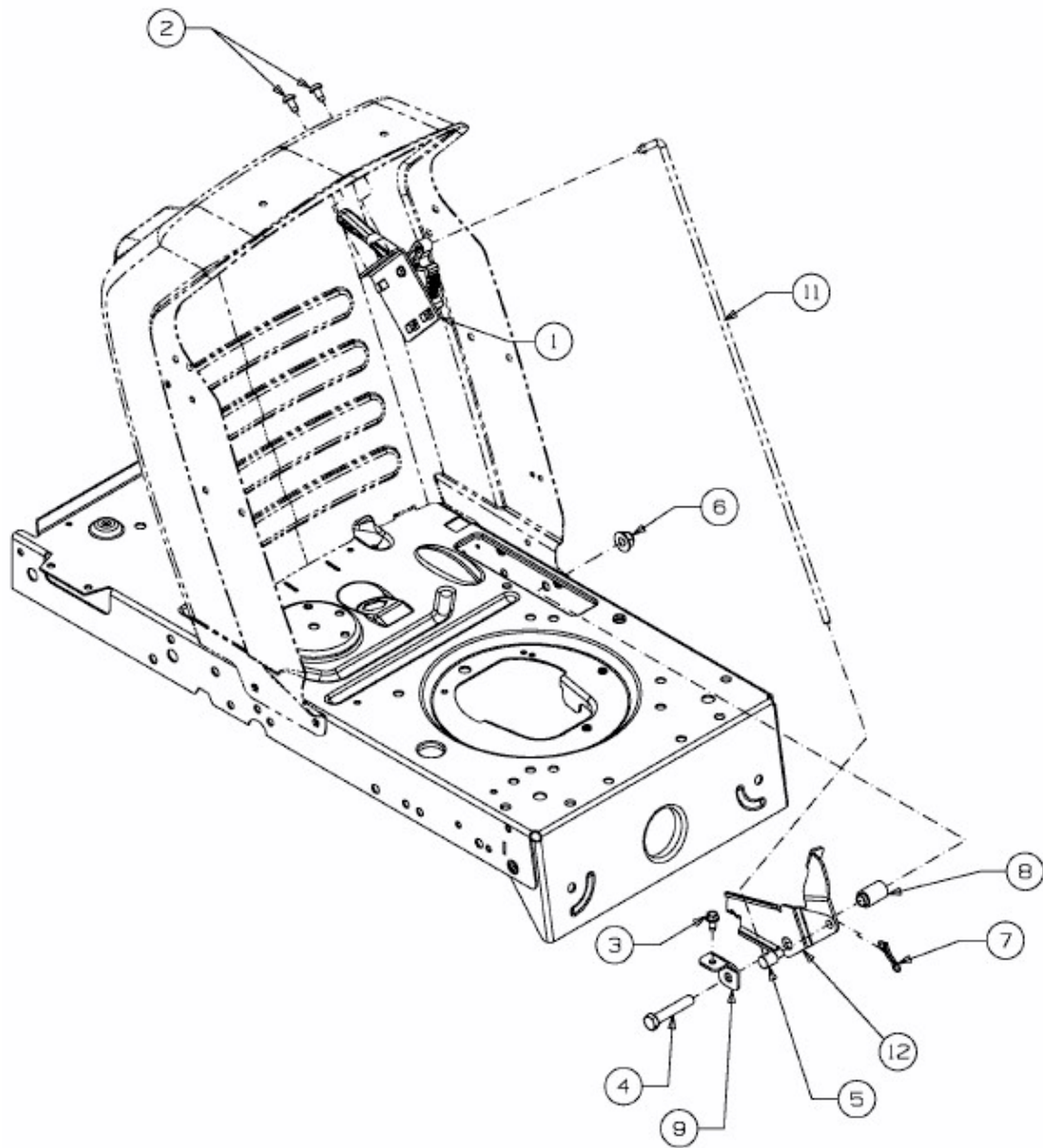


GL 175-107 T > 13BN773G640 (2011) > GESCHWINDIGKEITSREGELUNG



E3-02719E-01