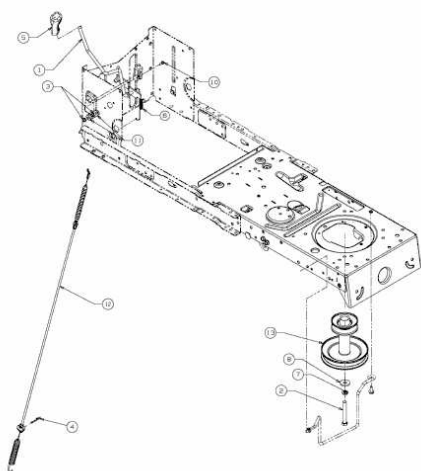


M 175/107 T > 13BN765G605 (2012) > MÄHWERKSEINSCHALTUNG,  
MOTORKEILRIEMENSCHLEIFE



E3-05555B-01