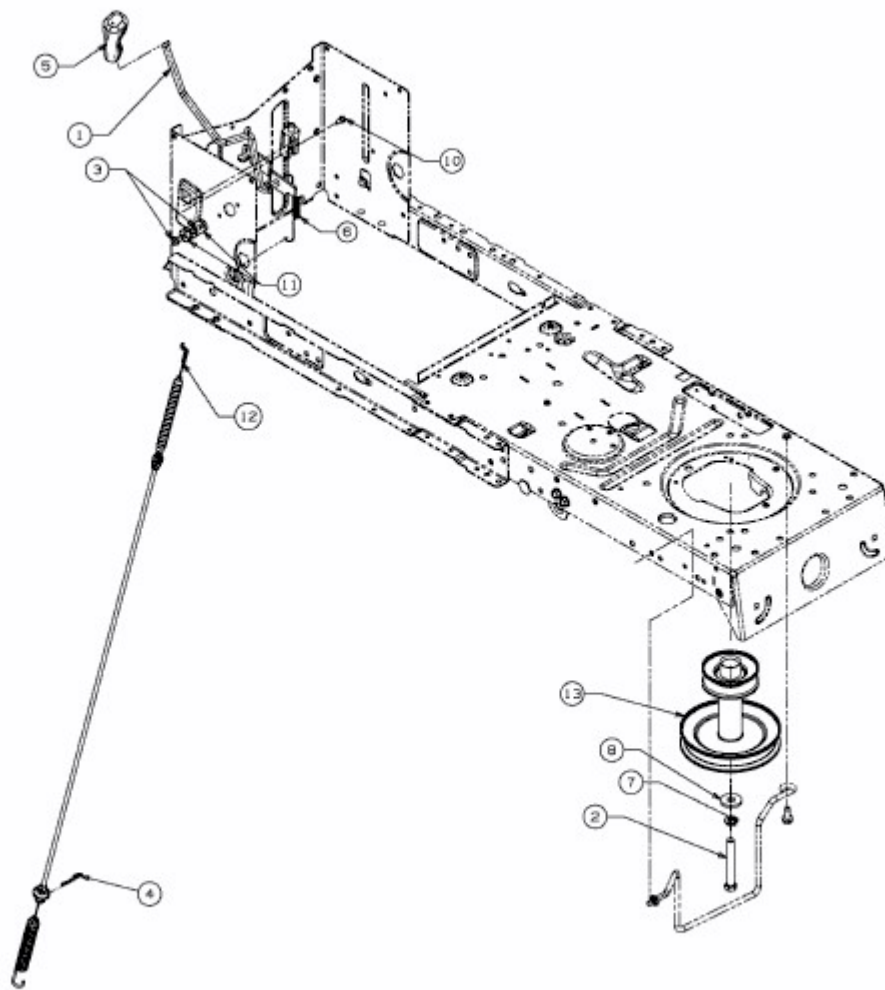


GG 175 > 13BN763G607 (2013) > MÄHWERKSEINSCHALTUNG, MOTORKEILRIEMENSCHLEIFE



E3-05555C-01