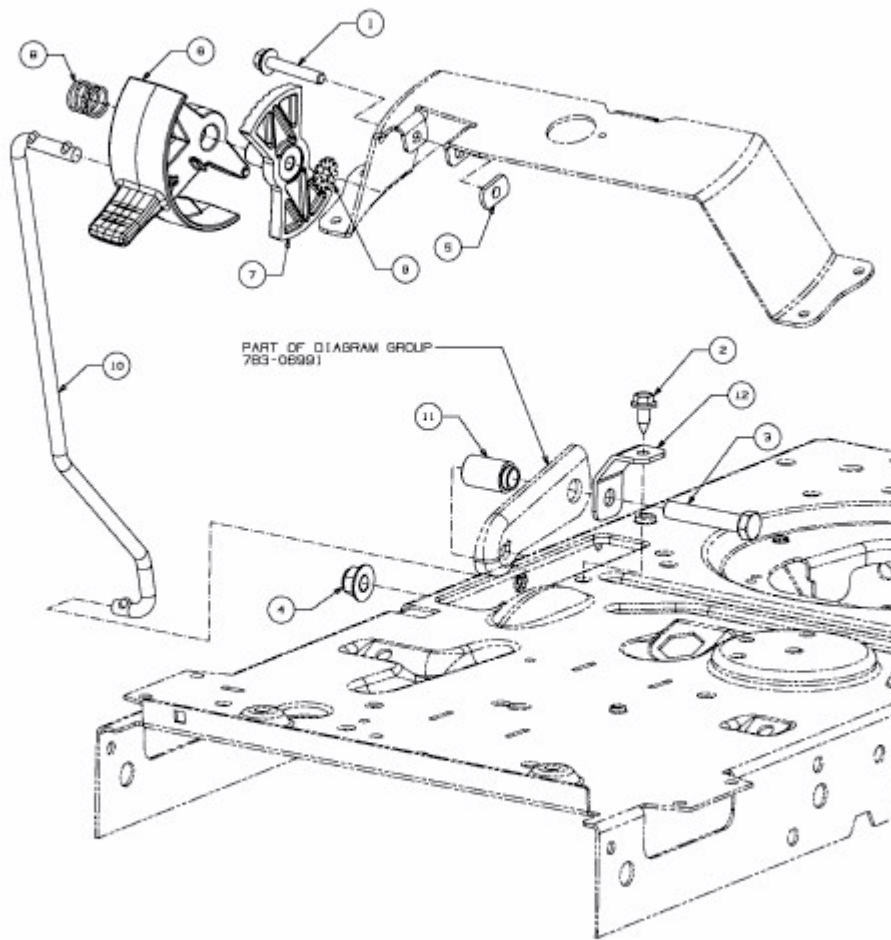


GG 175 > 13BN763G607 (2013) > GESCHWINDIGKEITSREGELUNG



E3-07438B-01