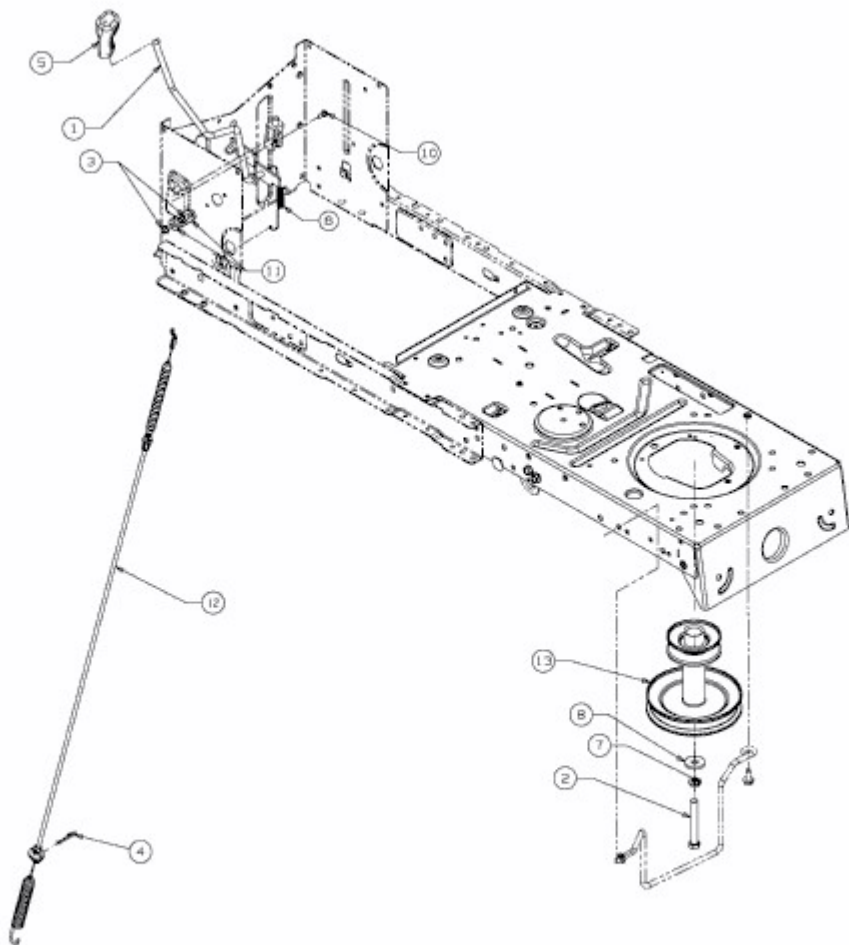


GG 175 > 13BN763G607 (2012) > MÄHWERKSEINSCHALTUNG, MOTORKEILRIEMENSCHLEIFE



E3-05555B-01