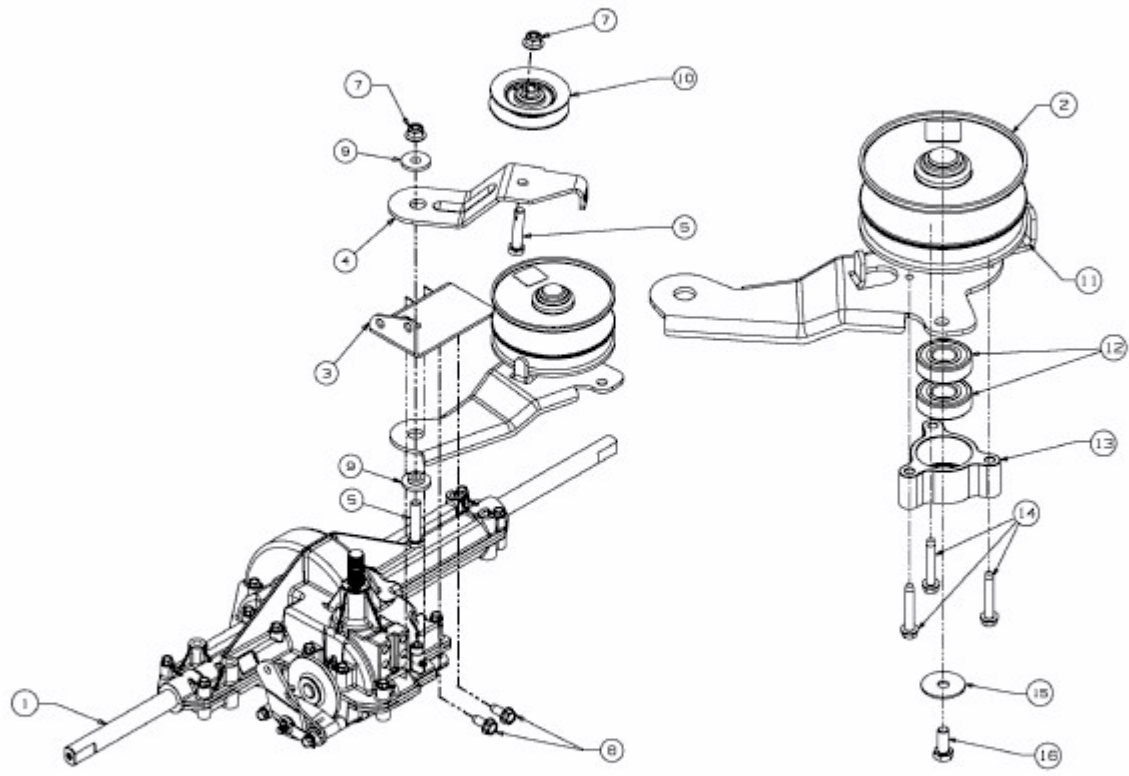


GG 175 > 13BN763G607 (2012) > GETRIEBE, VARIATOR



E3-06545B-02