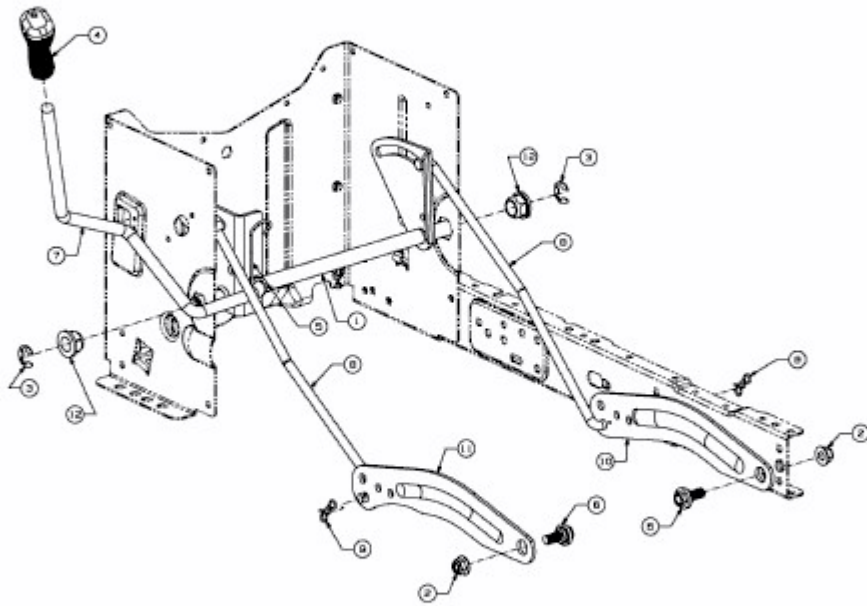


GG 175 > 13BN763G607 (2012) > MÄHWERKSAUSHEBUNG



E3-02741C-01