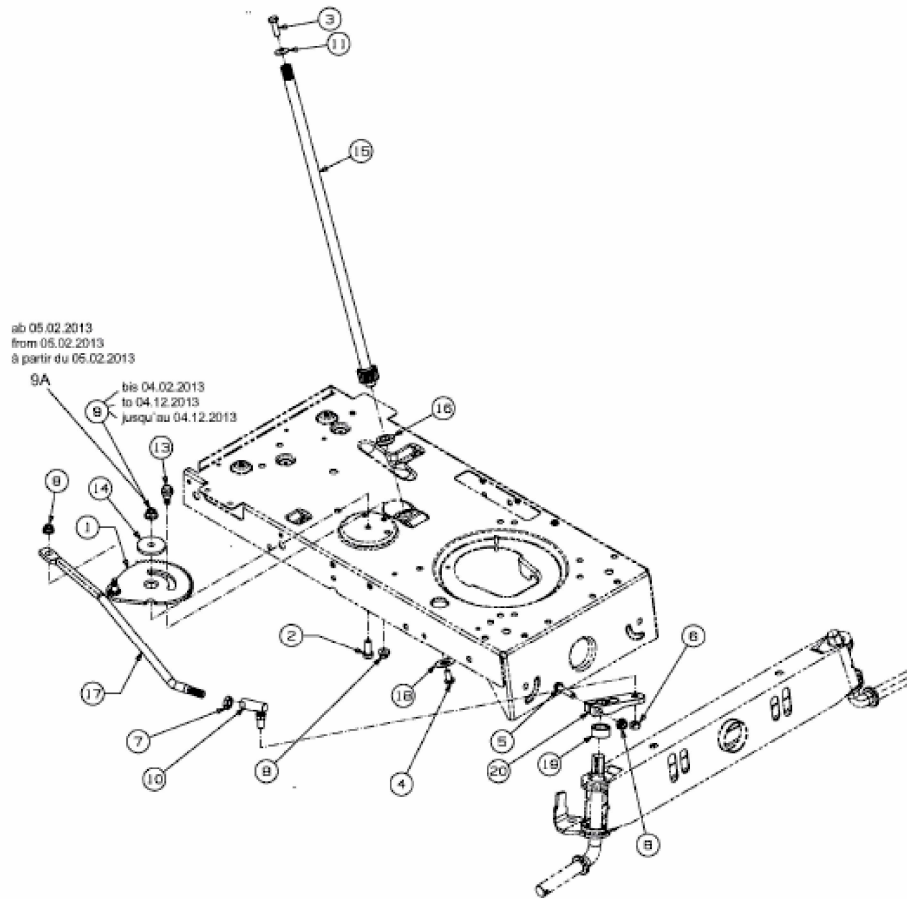


SAEL 108/15,5 H > 13BM79KG632 (2013) > LENKUNG



E3-02700D-01